

**(DE) ACHTUNG!**

Vor Beginn der Montagearbeiten lesen Sie bitte aufmerksam die Sicherheitshinweise!

**(EN) WARNING!**

Before assembling, please read carefully the safety instructions!

**(NL) LET OP!**

Lees de veiligheidsinstructies zorgvuldig door voordat u met de montage begint!

**(FR) ATTENTION!**

Avant le début des travaux de montage, prière de lire attentivement les consignes de sécurité

**(IT) ATTENZIONE!**

Prima di installare leggere attentamente l'avviso di sicurezza!

**(ES) ATENCIÓN!**

Antes de comenzar con los trabajos de montaje leer detenidamente los avisos de seguridad!

**(PL) UWAGA!**

Przed przystąpieniem do prac montażowych uważnie należy przeczytać wskazówki bezpieczeństwa!

**(FI) HUOMIO!**

Ennen asennustöiden aloittamista pyydämme Teitä lukemaan turvaohjeet huolellisesti!

**(CZ) POZOR!**

Než začnete provádět montážní práce, přečtěte si důkladně bezpečnostní pokyny!

**(RU) ВНИМАНИЕ!**

До начала монтажных работ внимательно прочтите эти указания по технике безопасности!

**(GR) ΠΡΟΣΟΧΗ!**

Πριν την διεξαγωγή της συναρμολόγησης διαβάστε προσεκτικά τις υποδείξεις ασφαλείας!

**(RO) ATENȚIUNE!**

A se citi cu atenție indicațiile privind siguranța, înainte de începerea montării!

**(BG) ВНИМАНИЕ!**

Преди Да Започнете работите по монтажа прочетете Внимателно упрТВаНИЕТо За безопасност!

**(TR) DİKKAT!**

Montaja ba<sup>9</sup>lamadan önce güvenlik talimatnamesini titizlikle okuyunuz!

**(HU) FLGYELEM!**

A szerelési munkák megkezdésé előtt figyelmesen olvassa el a biztonsági útmutatásokat!

**(SV) OBS!**

Läs säkerhetsanvisningarna noga innan du börjar med monteringsarbetena!

**(HR) POZOR!**

Prije početka montaže molimo pozorno pročitajte sigurnosne naputke!

**(SL) POZOR!**

Prosim, da pred zacetkom montaze, zaradi varnosti preberete vas navodila, ki so prilozena!

**(SK) POZOR!**

Pred tým ako začnete robiť montážne práce, prečítajte si dôkladne bezpečnostné pokyny!

**(PT) CUIDADO!**

Antes de iniciar os trabalhos de montagem por favor leia atentamente os avisos de segurança!

**(BA) POZOR!**

Prije početka montaže molimo pažljivo pročitajte sigurnosne upute!

**(LT) DĖMESIO!**

Norėdami saugiai ir teisingai sumontuoti šviestuv vadovaukitės šia instrukcija!

**(ET) HOIATUS!**

Enne monteerimist lugege ohutusjuhised tähelepanelikult läbi!

**(DA) OBS!**

Læs sikkerhedsinformationen nøje, før du monterer produktet!

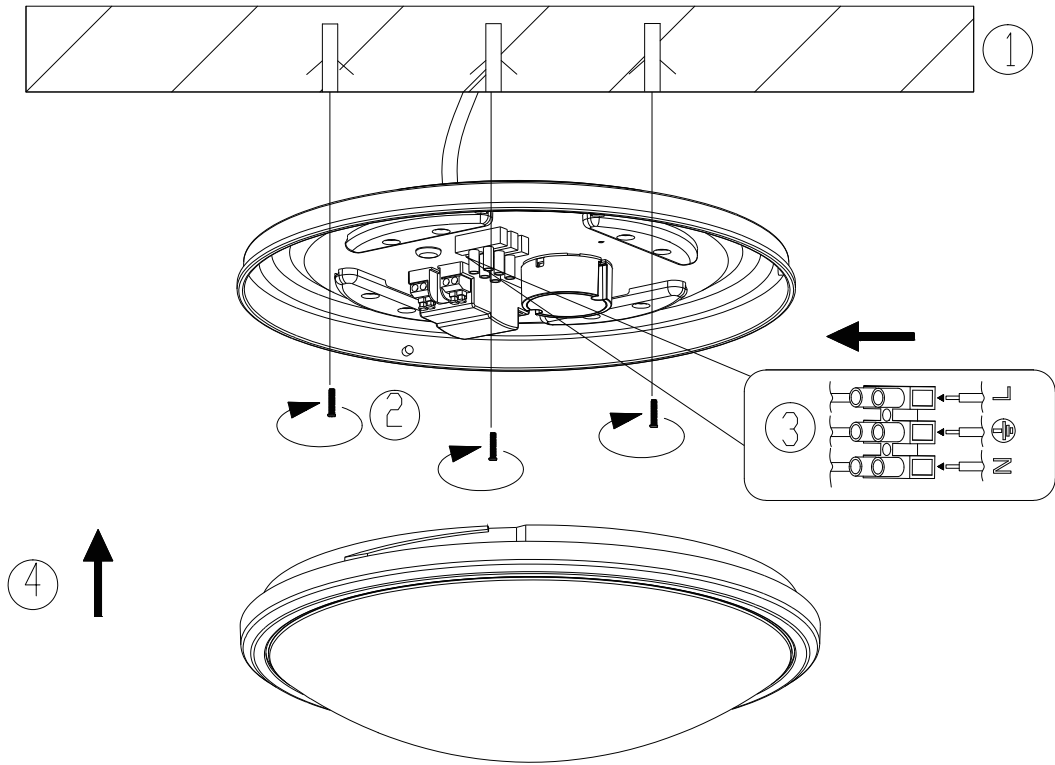
**(NO) ADVARSEL!**

Les sikkerhetsinformasjonen nøye før du monterer produktet!

**(LV) UZMANĪBU!**

Pirms montāžas uzmanīgi izlasiet drošības norādījumus!





**220-240V~50/60Hz  
LED/12W**

### Einstellen des Bewegungssensors

Durch die Auswahl bestimmter Kombinationen über den DIP Schalter können Sie folgende Einstellungen vornehmen.

|        | 1  | 2  | 3   |
|--------|----|----|-----|
| I ON   | ON | ON | ON  |
| II -   | ON | ON | 25% |
| III ON | -  | ON | 50% |
| IV -   | -  | ON | 25% |
| V -    | -  | -  | 10% |

#### Erfassungsbereich

Der Erfassungsbereich kann über die links beschriebenen einstellbaren Kombinationen verkleinert oder vergrößert werden.

|        | 4  | 5  | 6     |
|--------|----|----|-------|
| I ON   | ON | ON | 5s    |
| II -   | ON | ON | 30s   |
| III ON | -  | ON | 90s   |
| IV -   | -  | ON | 3min  |
| V ON   | ON | -  | 20min |
| VI -   | -  | -  | 30min |

#### Beleuchtungsdauer

Über die links einstellbaren Kombinationen können Sie die Zeit zwischen automatischem Ein- bzw. Ausschalten einstellen, wenn keine weitere Bewegung in den Erfassungsbereich eintritt.

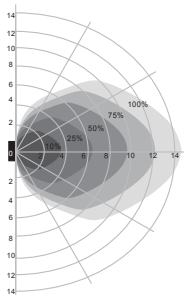
|       | 7  | 8  | 9       |
|-------|----|----|---------|
| I ON  | ON | ON | 2lux    |
| II ON | ON | ON | 10lux   |
| III - | ON | -  | 25lux   |
| IV ON | -  | ON | 50lux   |
| V -   | -  | -  | Disable |

#### Tageslichtsensor

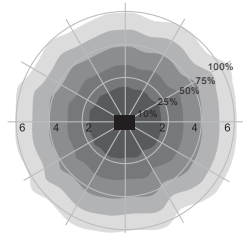
Der Sensor kann so eingestellt werden, dass er nur ab einer bestimmten Helligkeit / Dunkelheit einschaltet. Wenn der „Disable“ Modus eingestellt ist, wird der Sensor bei jeder Bewegung, unabhängig von der Lichtintensität einschalten.

50 lux, 25 lux: Dämmerung, 10 lux, 2 lux: Dunkelheit

### Detection Pattern



Wandmontage  
Empfohlene Installationshöhe: 1-1.8m



Deckenmontage  
Empfohlene Installationshöhe: 2.5-6m

### Setting of Microwave Motion Sensor

By selecting the combination on the DIP switch, sensor data can be precisely set for each specific application.

|        | 1  | 2  | 3   |
|--------|----|----|-----|
| I ON   | ON | ON | ON  |
| II -   | ON | ON | 25% |
| III ON | -  | ON | 50% |
| IV -   | -  | ON | 25% |
| V -    | -  | -  | 10% |

#### Detection area

Detection area can be reduced by selecting the combination on the DIP switches to fit precisely each application.

|        | 4  | 5  | 6     |
|--------|----|----|-------|
| I ON   | ON | ON | 5s    |
| II -   | ON | ON | 30s   |
| III ON | -  | ON | 90s   |
| IV -   | -  | ON | 3min  |
| V ON   | ON | -  | 20min |
| VI -   | -  | -  | 30min |

#### Hold time

Refers to the time period the lamp remains at 100% illumination after no motion detected.

|       | 7  | 8  | 9       |
|-------|----|----|---------|
| I ON  | ON | ON | 2lux    |
| II ON | ON | ON | 10lux   |
| III - | ON | -  | 25lux   |
| IV ON | -  | ON | 50lux   |
| V -   | -  | -  | Disable |

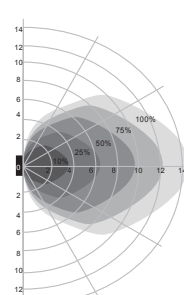
#### Daylight sensor

The sensor can be set to only allow the lamp to illuminate below a defined ambient brightness threshold.

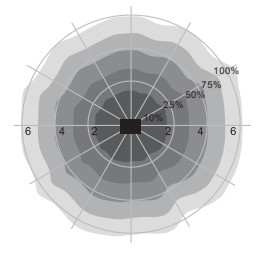
When set to Disable mode, the daylight sensor will switch on the lamp when motion is detected regardless of ambient light level.

50lux, 25lux: twilight operation, 10lux, 2lux: darkness operation only.

### Detection Pattern



Wall mounting pattern (Unit: m)  
Suggested installation height: 1-1.8m



Ceiling mounting pattern (Unit: m)  
Suggested installation height: 2.5-6m