

INSTRUCTION MANUAL

STAND FAN



PLEASE READ THIS MANUAL CAREFULLY BEFORE OPERATING
THIS APPLIANCE AND RETAIN IT FOR FUTURE REFERENCE

CONTENTS

GB	01-06
ES	07-12
PL	13-18
IT	19-24
DE	25-30
NL	31-36
FR	37-42
PT	43-48

IMPORTANT SAFETY INSTRUCTIONS

1. Use the fan only for the purposes described in this instruction manual.
2. To protect against electric shock, do not immerse the fan, its plug or its cord in water or any other liquid or spray it with liquid.
3. Close supervision is necessary when the fan is being used by or near children or near pets.
4. Unplug the fan from the electrical outlet when not in use, when moving it from one location to another, before putting on or taking off parts, and before cleaning.
5. Avoid contact with any moving parts.
6. Do not operate the fan if it has a damaged cord or plug, if it has malfunctioned or if it has been dropped or damaged in any manner.
7. The use of attachments not recommended or sold by the appliance manufacturer may cause hazards.
8. Do not use the fan outdoors.
9. To disconnect the fan from the electrical supply, grip the plug and pull it from the wall outlet. **DO NOT** pull on the cord.

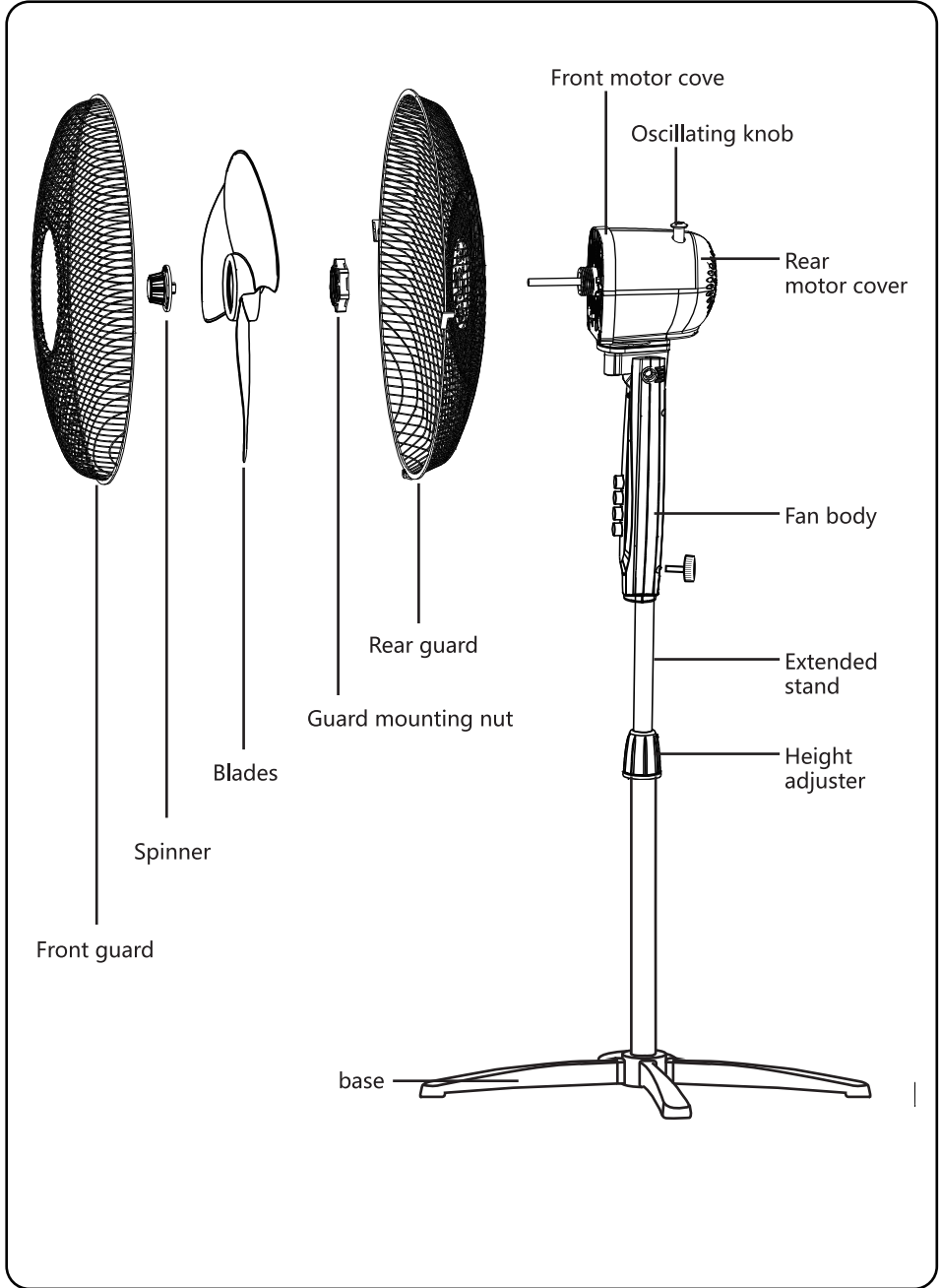
10. Always use the fan on a dry, level surface.
 11. If the power supply cord is damaged, it must be replaced by the manufacturer or its service agent or a similarly qualified person in order to avoid a hazard.
 12. This fan is not intended for use by persons (including children) with reduced physical, sensory or mental capabilities or who lack experience or knowledge unless they have been given supervision or instruction concerning its use by a person responsible for their safety.
 13. Children should be supervised to ensure that they do not play with the fan.
-

TECHNICAL SPECIFICATIONS

Model No.	330100NFR/330100JTP
Power Supply	220-240 V ~ 50 Hz
Power Consumption	40 W

The specifications and design are subject to changes without notice.

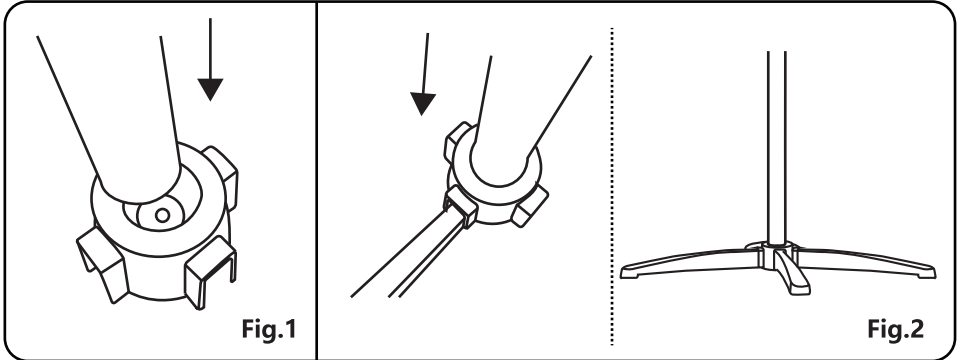
PRODUCT OVERVIEW



ASSEMBLY INSTRUCTIONS

BASE AND MOTOR

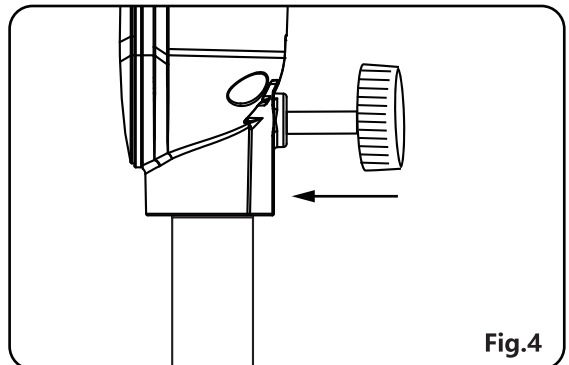
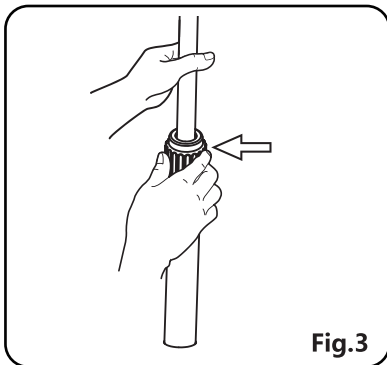
1. Insert the pole into the base connector, ensure it is installed in place (Through the hole at the bottom of the connector, it can be judged whether the pole is installed in place) (Fig. 1)
2. Insert 4 stands into the base connector. Ensure the stands are well fixed into the connector.(Fig. 2)



3. Loosen the height adjuster and adjust the internal pole to the desired height, then fasten the height adjuster.(Fig. 3)

Note: Loosen the height adjustment ring to adjust the internal pole to the desired height. (Note: If you cannot find the internal pole, it has slid inside the extension pole; pull it out from inside the extension pole.)

4. To attach the head unit to the internal pole, loosen the thumb screw at the bottom of the head unit. Place the head unit onto the internal pole and tighten the thumb screw.(Fig. 4)



GUARD AND FAN BLADES

1. Unscrew the spinner and guard mounting nut and remove them. Attach the rear guard to the motor, make sure the handle is on the top. Then tighten the nut clockwise again. (Fig. 5)

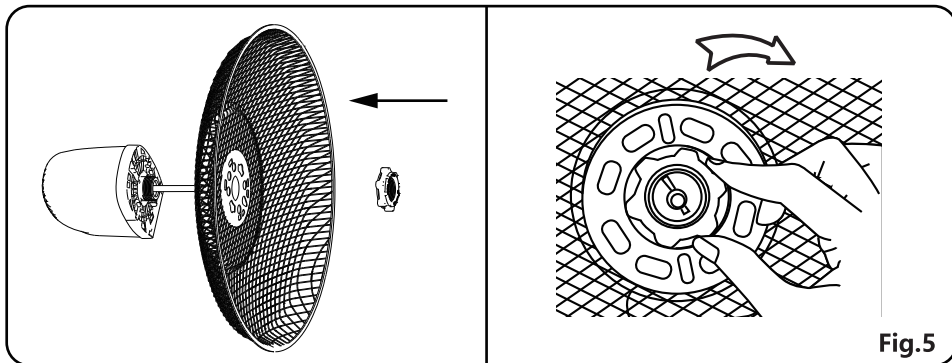


Fig.5

2. Mount the blade onto the shaft. Make sure that the rotor shaft pin fits into the groove of the blades. Turn the spinner anticlockwise to tighten the blades. (Fig. 6)

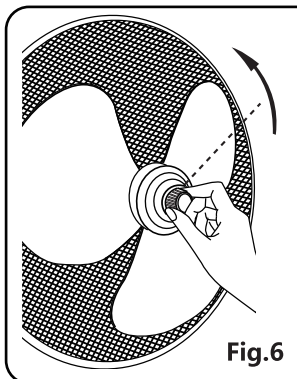


Fig.6

3. Align the front guard to the hook on the bottom of the rear guard. Fasten the front guard to the rear guard using the guard clip. Then, tighten the fan guard by locking the crew and nut.(Fig. 7)

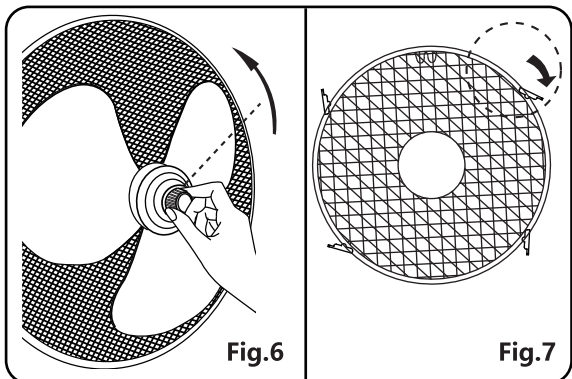


Fig.7

OPERATING INSTRUCTIONS

1. Set the fan on a dry, level surface.
2. Plug the power cord into any standard 220-240V~ AC power outlet.
3. Adjust the speed using the speed switches.

0	OFF
1	Low speed
2	Middle speed
3	High speed

4. To start the oscillation of the fan head, push the oscillating knob down. Pull the oscillating knob up to stop the fan head oscillating.

5. To adjust the air flow upward or downward, push the grilles lightly to the desired direction.

CLEANING AND MAINTENANCE

1. Always unplug the fan before cleaning, assembly or disassembly.
2. Do not allow water to drip on or into the fan motor housing.
3. Use a soft cloth moistened with a mild soap solution to clean the fan.
4. Do not use petrol, thinners or benzene as a cleaner.

DISPOSAL



As a responsible retailer, we care about the environment.

As such, we urge you to follow the correct disposal procedures for the appliance and its packaging materials. This will help conserve natural resources and ensure that these items are recycled in a manner that protects health and the environment.

You must dispose of the appliance and its packaging according to local laws and regulations.

As this appliance contains electronic components, it and its accessories must be disposed of separately from household waste when the appliance reaches the end of its life.

Contact your local authority to learn about your disposal and recycling options.

The appliance should be taken to your local recycling center. Some collection points accept appliances free of charge.

WARRANTY: 2 YEARS

INSTRUCCIONES DE SEGURIDAD

1. Utilice el ventilador únicamente como se describe en este manual.
2. No sumerja el aparato ni el cable eléctrico en agua u otros líquidos para evitar descargas eléctricas u otros daños.
3. Extreme la precaución al utilizar el ventilador cerca de niños o mascotas.
4. Desenchufe la unidad cuando no vaya a usarla, y antes de lavarla, moverla o instalar cualquier parte.
5. Evite el contacto con las partes en movimiento.
6. No utilice el ventilador si el cable o el enchufe están dañados. Este debe ser reparado por el fabricante, un técnico autorizado o una persona cualificada para evitar riesgos.
7. El uso de accesorios de otros fabricantes puede ser peligroso.
8. No utilice el aparato al aire libre.
9. Para desenchufar el cable, tire del enchufe. **NUNCA** tire del cable.
10. Utilice el aparato sobre una superficie seca y nivelada.
11. Si el cable está dañado, este debe ser

reparado por el fabricante, un técnico autorizado o una persona cualificada para evitar riesgos.

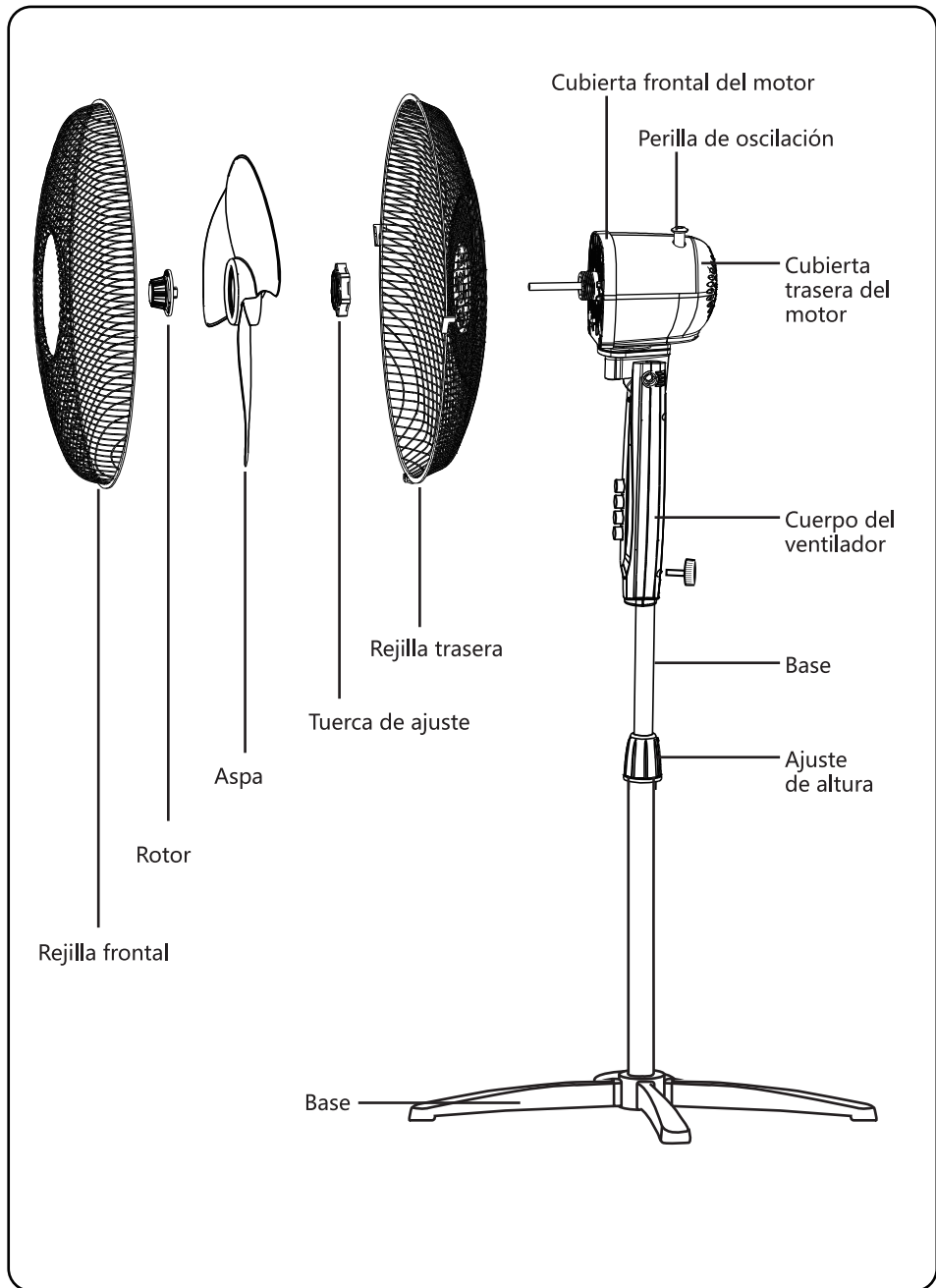
12. Este aparato no debe ser utilizado por niños menores de 8 años ni por personas con capacidades físicas, sensoriales o mentales reducidas, o que carezcan de experiencia o conocimiento sobre el manejo de estos dispositivos, a menos que estén bajo supervisión de una persona responsable y sean conscientes de los posibles riesgos.
 13. No deje que los niños jueguen con este aparato
-

ESPECIFICACIONES TÉCNICAS

Modelo N°	330100NFR/330100JTP
Alimentación	220-240 V ~ 50 Hz
Consumo eléctrico	40 W

Las especificaciones técnicas y el diseño podrían cambiar sin previo aviso.

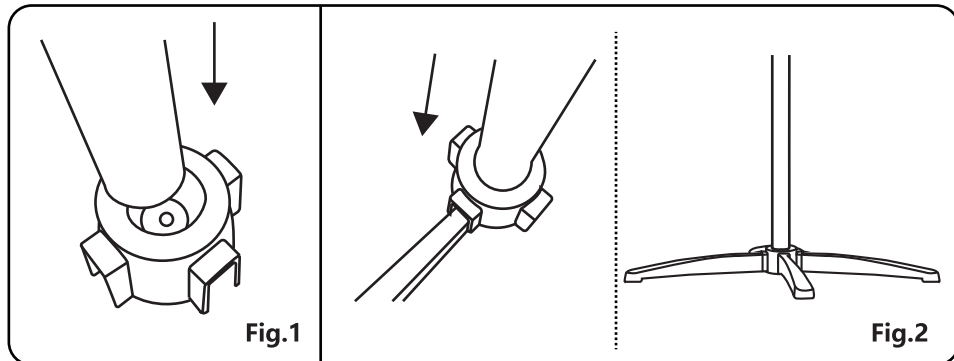
IDENTIFICACIÓN DE LAS PARTES



INSTRUCCIONES DE MONTAJE

BASE Y MOTOR

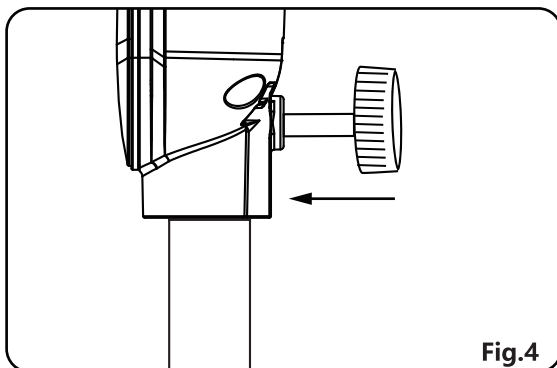
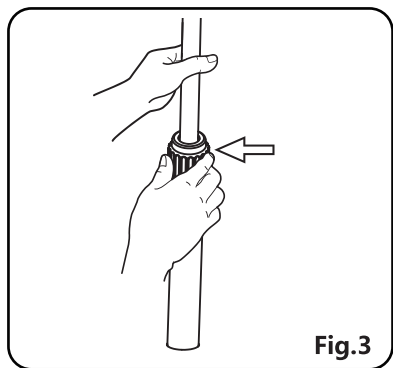
1. Introduzca el tubo en el conector de la base y asegúrese de que esté instalado correctamente (en el orificio del conector, compruebe que el tubo esté bien instalado) (Fig. 1)
2. Inserte los 4 pies en la base. Asegúrese de que los pies estén bien fijados al conector.(Fig. 2)



3. Afloje la perilla de ajuste de altura y ajuste el tubo interno a la altura que desee y apriete de nuevo la perilla de ajuste de altura.(Fig. 3)

Nota: Afloje el aro de ajuste de altura para ajustar el tubo interno a la altura deseada. (Nota: Si no encuentra el tubo interno es porque está en el interior del pie del ventilador. Sáquelo del interior del pie del ventilador.)

4. Para instalar el cabezal en el tubo interno, afloje el tornillo moleteado de la base del cabezal. Coloque el cabezal sobre el tubo interno y apriete el tornillo moleteado.(Fig. 4)



MONTAJE DE LAS ASPAS Y DE LA REJILLA

1. Afloje el rotor y la tuerca de la rejilla y retírelos. Instale la cubierta trasera del motor asegurándose de que la agarradera quede en la parte superior. Apriete la tuerca en el sentido de las agujas del reloj.(Fig. 5)

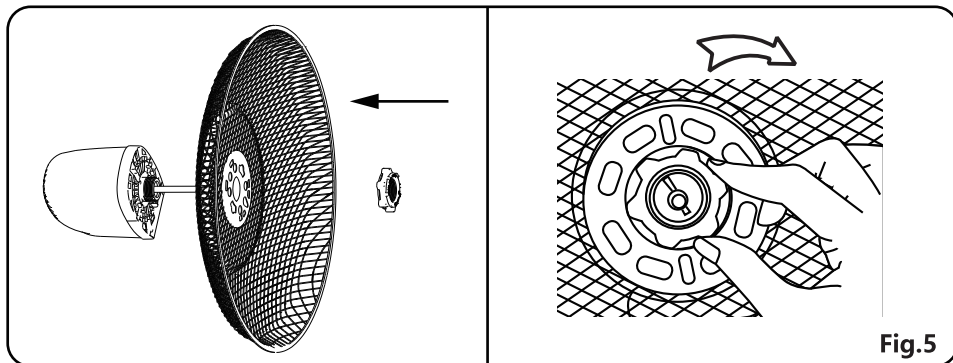


Fig.5

2. Coloque el aspa en el eje motor. Asegúrese de que el eje motor se ajusta en el orificio del aspa. Gire el rotor en el sentido contrario de las agujas del reloj para ajustar el aspa. (Fig. 6)

3. Alinee la rejilla frontal con la rejilla trasera y fíjelas en su sitio con el clip de seguridad. Apriete la tuerca y el tornillo para fijar las rejillas.(Fig.7)

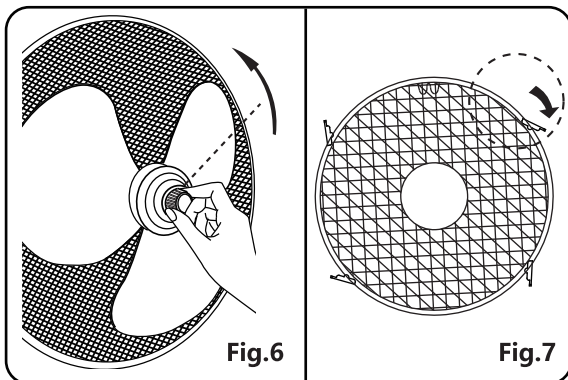


Fig.6

Fig.7

INSTRUCCIONES DE FUNCIONAMIENTO

1. Coloque la base del ventilador sobre una superficie seca y nivelada.
2. Enchufe el cable a una toma de corriente estándar de 220~240 V.
3. Ajuste la velocidad con los botones de control de velocidad.



0	OFF
1	Velocidad baja
2	Velocidad media
3	Velocidad alta

4. Para que el ventilador se mueva con un movimiento oscilatorio, baje la perilla de oscilación. Suba la perilla de oscilación para que el ventilador deje de moverse.
5. Para dirigir el flujo de aire hacia arriba o hacia abajo, dirija la rejilla manualmente hacia la dirección deseada.

LIMPIEZA Y MANTENIMIENTO

1. Desenchufe la unidad antes de lavarla o instalar los componentes.
2. No sumerja la unidad en agua ni moje la carcasa del motor.
3. Limpie las partes exteriores con un trapo suave y húmedo y detergente suave.
4. No limpie el ventilador con gasolina ni disolventes.

ELIMINACIÓN DEL PRODUCTO

 	<p>Como vendedores responsables, nos preocupamos por el medioambiente.</p> <p>Le instamos a seguir los procedimientos de un reciclaje correcto del aparato y su embalaje. Al asegurarse de depositar el aparato en un lugar autorizado, estará contribuyendo a proteger el medio ambiente y la salud humana de posibles daños que podrían ocasionarse en el caso contrario.</p> <p>Recicle este aparato y su embalaje según las normas y reglas de su localidad.</p> <p>Debido a los componentes electrónicos de este producto, no debe desecharse junto con los residuos domésticos no clasificados al final de su vida útil.</p> <p>Para más información sobre el tratamiento y reciclaje de este producto, contacte con el punto limpio de su localidad.</p> <p>Lleve este aparato a un punto de recogida especial para el reciclaje de equipos electrónicos.</p>
--	--

Garantía: 2 años cuyo origen de defecto sea un defecto de fabricación.

WAŻNE INSTRUKCJE DOTYCZĄCE BEZPIECZEŃSTWA

1. Wentylatora należy używać wyłącznie do celów opisanych w niniejszej instrukcji obsługi.
2. Aby zabezpieczyć się przed porażeniem prądem elektrycznym, nie należy zanurzać urządzenia, wtyczki lub przewodu zasilającego w wodzie, oraz nie należy przyskać ich cieczami.
3. Konieczny jest ścisły nadzór, gdy wentylator jest używany przez lub w pobliżu dzieci, lub w pobliżu zwierząt domowych.
4. Należy wyjąć wtyczkę z gniazdka kiedy urządzenie nie jest używane, podczas przenoszenia wentylatora z jednego miejsca do drugiego, przed przyłączaniem lub odłączaniem elementów i przed czyszczeniem.
5. Unikać kontaktu z jakimikolwiek ruchomymi częściami.
6. Nie należy używać wentylatora, jeśli ma on uszkodzony przewód zasilający lub wtyczkę, jeżeli działa on nieprawidłowo lub został upuszczony lub uszkodzony w jakikolwiek sposób.
7. Użycie dodatkowych akcesoriów niezalecanych lub niesprzedawanych przez producenta urządzenia może spowodować niebezpieczeństwo.

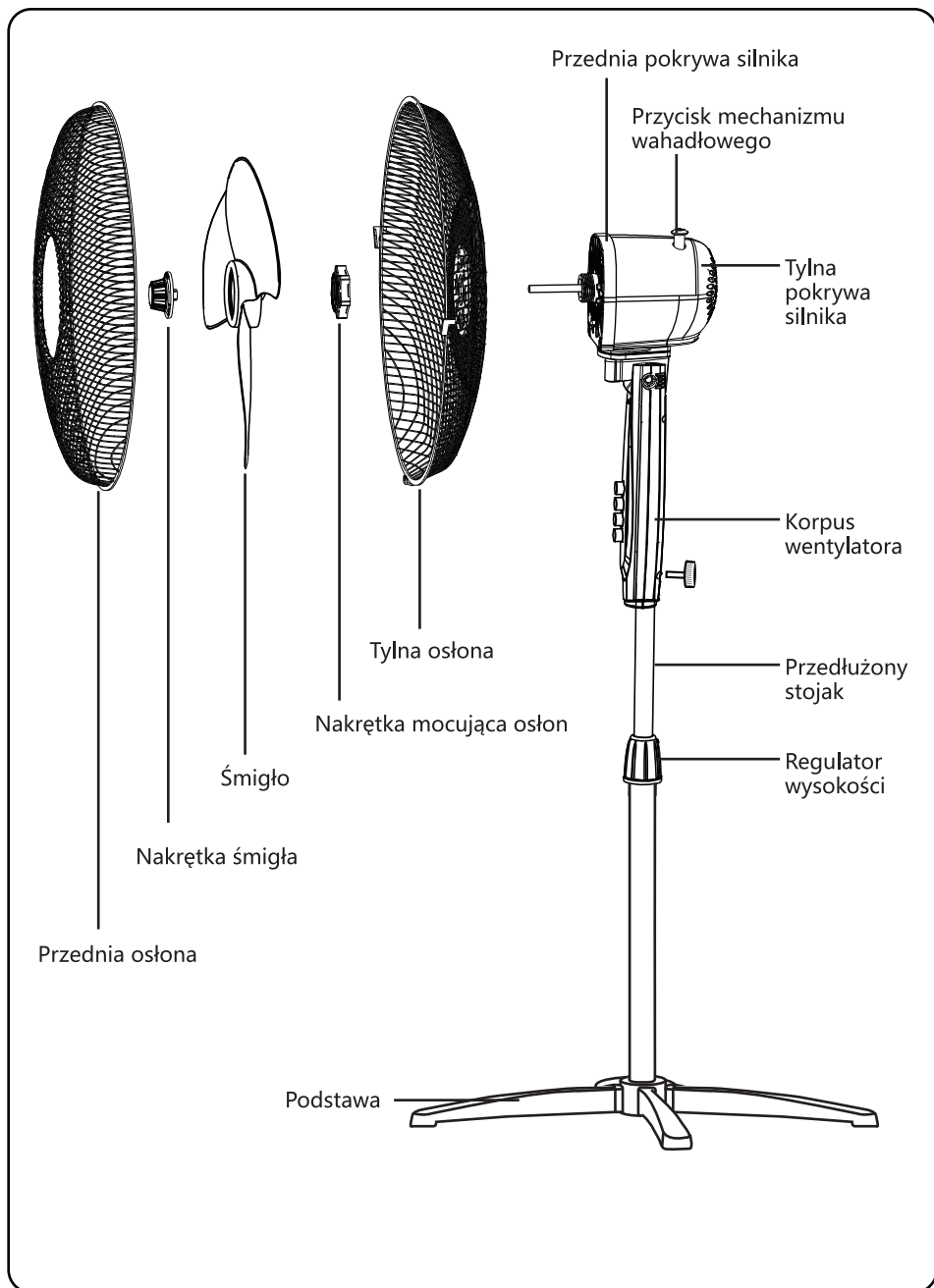
8. Nie wolno używać wentylatora na zewnątrz.
9. Aby odłączyć wentylator z prądu, należy chwycić za wtyczkę i wyciągnąć ją z gniazda. Nigdy NIE szarpać za kabel.
10. Zawsze używać wentylatora na suchej, równej powierzchni.
11. Jeśli kabel zasilający jest uszkodzony, musi on zostać wymieniony przez producenta lub jego agenta serwisowego lub odpowiednio wykwalifikowane osoby w celu uniknięcia potencjalnych zagrożeń.
12. Urządzenie to nie jest przeznaczone do użytku przez osoby (w tym dzieci) o ograniczonych zdolnościach fizycznych, sensorycznych lub umysłowych, a także przez osoby nieposiadające wiedzy lub doświadczenia w użytkowaniu tego typu urządzeń, chyba że będą one nadzorowane lub zostaną poinstruowane na temat korzystania z tego urządzenia przez osoby odpowiedzialne za ich bezpieczeństwo.
13. Nie należy pozwalać dzieciom bawić się wentylatorem.

SPECYFIKACJE TECHNICZNE

Numer modelu	330100NFR/330100JTP
Zasilanie	220-240 V ~ 50 Hz
Pobór energii	40 W

Specyfikacje techniczne i wygląd zewnętrzny mogą ulec zmianie bez powiadomienia.

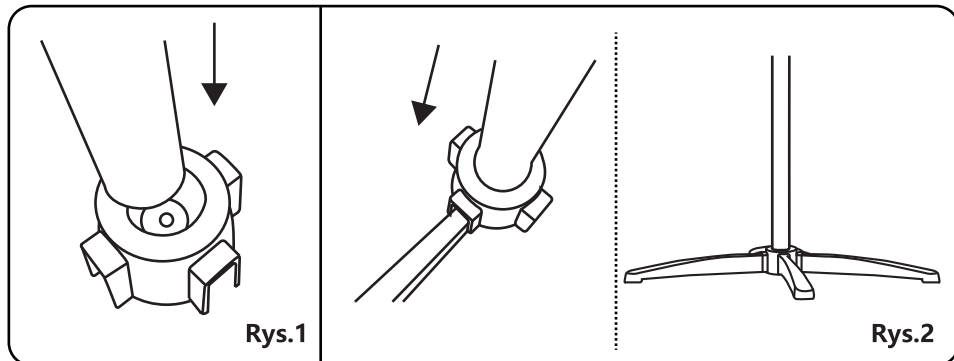
OPIS PRODUKTU



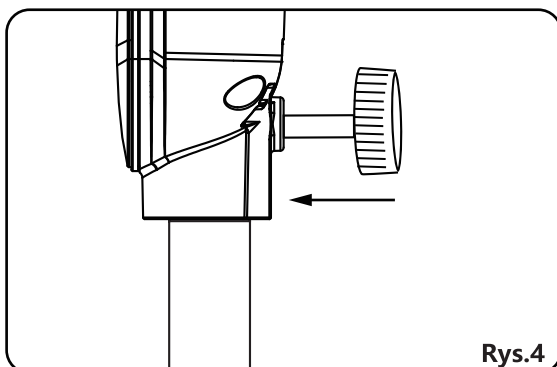
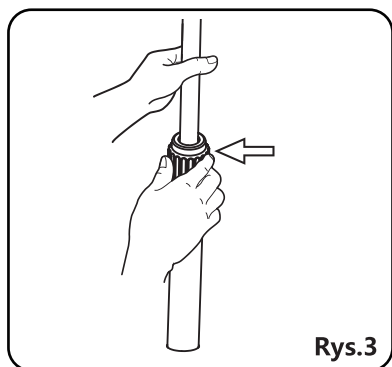
INSTRUKCJA MONTAŻU

PODSTAWA I SILNIK

1. Włóż słupek do złącza w podstawie, upewniając się, że jest on zamontowany poprawnie na miejscu (przez otwór w dolnej części złącza można ocenić, czy słupek jest zamontowany poprawnie) (Rys. 1)
2. Włóż 4 podstawki stojaka do złącz przy podstawie. Upewnij się, że podstawki stojaka są dobrze przymocowane do złącz. (Rys.2)



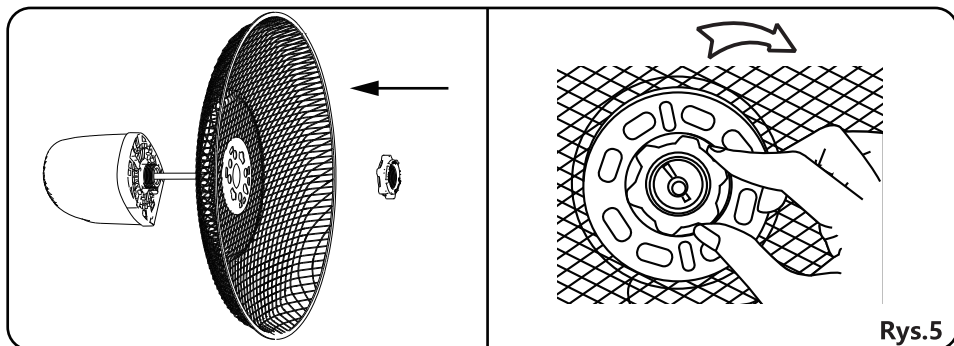
3. Poluzuj śrubę regulującą wysokość i ustaw wewnętrzny słupek na żądanej wysokości, a następnie z powrotem dokręć śrubę regulującą wysokość. (Rys.3)
 Uwaga: Poluzuj pierścień regulacji wysokości, aby ustawić wewnętrzną rurę stojaka na żądanej wysokości. (Uwaga: Jeśli nie możesz znaleźć wewnętrznej rury stojaka, oznacza to, że zsunęła się ona do zewnętrznej rury stojaka; wyciągnij ją z wnętrza zewnętrznej rury.)
4. Aby przymocować korpus wentylatora do wewnętrznej rury, poluzuj śrubę w dolnej części korpusu. Umieść korpus wentylatora na wewnętrznej rurze i dokręć śrubę. (Rys.4)



OSŁONY I ŚMIGŁO WENTYLATORA

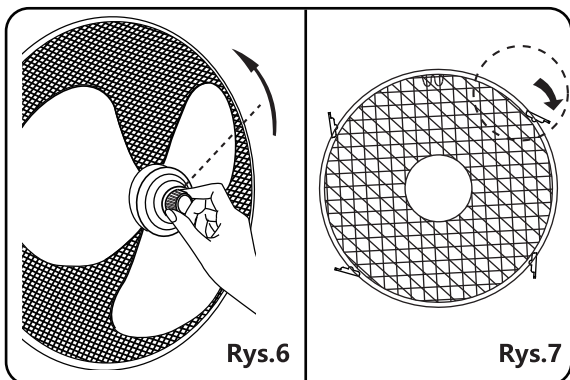
1. Odkręć nakrętkę śmigła i nakrętkę mocującą osłonę i wyjmij je. Przymocuj tylną

osłonę do silnika, upewnij się, że uchwyt znajduje się u góry. Następnie ponownie dokręć nakrętkę zgodnie z ruchem wskazówek zegara. (Rys. 5)



Rys.5

2. Zamontuj śmigło na drążku. Upewnij się, że końcówka drążka wirnika wpasowuje się dobrze w otwór w środkowej części łączącej śmigła. Obróć nakrętkę śmigła w kierunku przeciwnym do ruchu wskazówek zegara, aby dokręcić śmigło. (Rys.6)



Rys.6

Rys.7

3. Dopasuj przednią osłonę do zaczepu na spodzie tylnej osłony. Przymocuj przednią osłonę do tylnej osłony za pomocą zacisku. Następnie

przymocuj dobrze osłonę wentylatora, dokręcając śrubę i nakrętkę. (Rys.7)

OPERATING INSTRUCTIONS

1. Set the fan on a dry, level surface.
2. Plug the power cord into any standard 220-240V~ AC power outlet.
3. Adjust the speed using the speed switches.

0	Wyłączenie (OFF)
1	Niska prędkość
2	Średnia prędkość
3	Wysoka prędkość


4. Aby rozpocząć ruch wahadłowy głowicy wentylatora, naciśnij na przycisk mechanizmu wahadłowego. Pociągnij przycisk mechanizmu wahadłowego w górę, aby zatrzymać ruch wahadłowy głowicy wentylatora.

5. Aby wyregulować przepływ powietrza w górę lub w dół, popchnij lekko obudowę (kratki) w żądanym kierunku.

CZYSZCZENIE I KONSERWACJA

1. Zawsze odłączaj wentylator od zasilania przed czyszczeniem, montażem lub demontażem.
2. Nie wolno dopuścić, aby woda dostała się na lub do obudowy silnika wentylatora.
3. Do czyszczenia wentylatora używaj miękkiej szmatki zwilżonej łagodnym roztworem wody z mydłem.
4. Nie używaj benzyny, rozcieńczalników ani benzenu jako środka czyszczącego.

UTYLIZACJA PRODUKTU

	<p>Jako odpowiedzialny sprzedawca dbamy o środowisko naturalne.</p> <p>W związku z tym zachęamy do przestrzegania prawidłowych procedur utylizacji urządzenia i jego opakowań. Pomoże to w ochronie zasobów naturalnych i zapewni, że przedmioty te zostaną poddane recyklingowi w sposób chroniący zdrowie i środowisko.</p> <p>Należy utylizować urządzenie i jego opakowanie, zgodnie z lokalnymi ustawami i przepisami.</p> <p>Ponieważ urządzenie to zawiera elementy elektroniczne, gdy urządzenie osiągnie koniec okresu użytkowania, należy je utylizować wraz z akcesoriami oddzielnie od normalnych odpadów domowych.</p> <p>Należy skontaktować się z lokalnymi władzami, aby uzyskać informacje na temat opcji utylizacji i recyklingu. Urządzenie powinno zostać przekazane do lokalnego centrum recyklingu. Niektóre punkty zbiórki akceptują oddanie urządzenia bezpłatnie.</p>
---	--

Gwarancja: 2 LATA

IMPORTANTI MISURE DI SICUREZZA

1. Utilizzare il ventilatore solo per gli scopi descritti in questo manuale di istruzioni.
2. Per proteggersi dalle scosse elettriche, non immergere il ventilatore, la spina o il cavo nell'acqua o in qualsiasi altro liquido o spruzzare liquidi.
3. È necessaria una stretta supervisione quando il ventilatore viene utilizzato da o vicino a bambini o vicino ad animali domestici.
4. Scollegare il ventilatore dalla presa elettrica quando non viene utilizzato, quando lo si sposta da una posizione all'altra, prima di inserire o rimuovere parti e prima di pulirlo.
5. Evitare il contatto con parti in movimento.
6. Non utilizzare il ventilatore se ha un cavo o una spina danneggiati, se ha funzionato male o se è caduto o si è danneggiato in qualche modo.
7. L'uso di accessori non raccomandati o venduti dal produttore dell'apparecchio può causare pericoli.
8. Non utilizzare il ventilatore all'aperto.
9. Per scollegare il ventilato

dall'alimentazione elettrica, afferrare la spina ed estrarla dalla presa a muro. **NON** tirare il cavo.

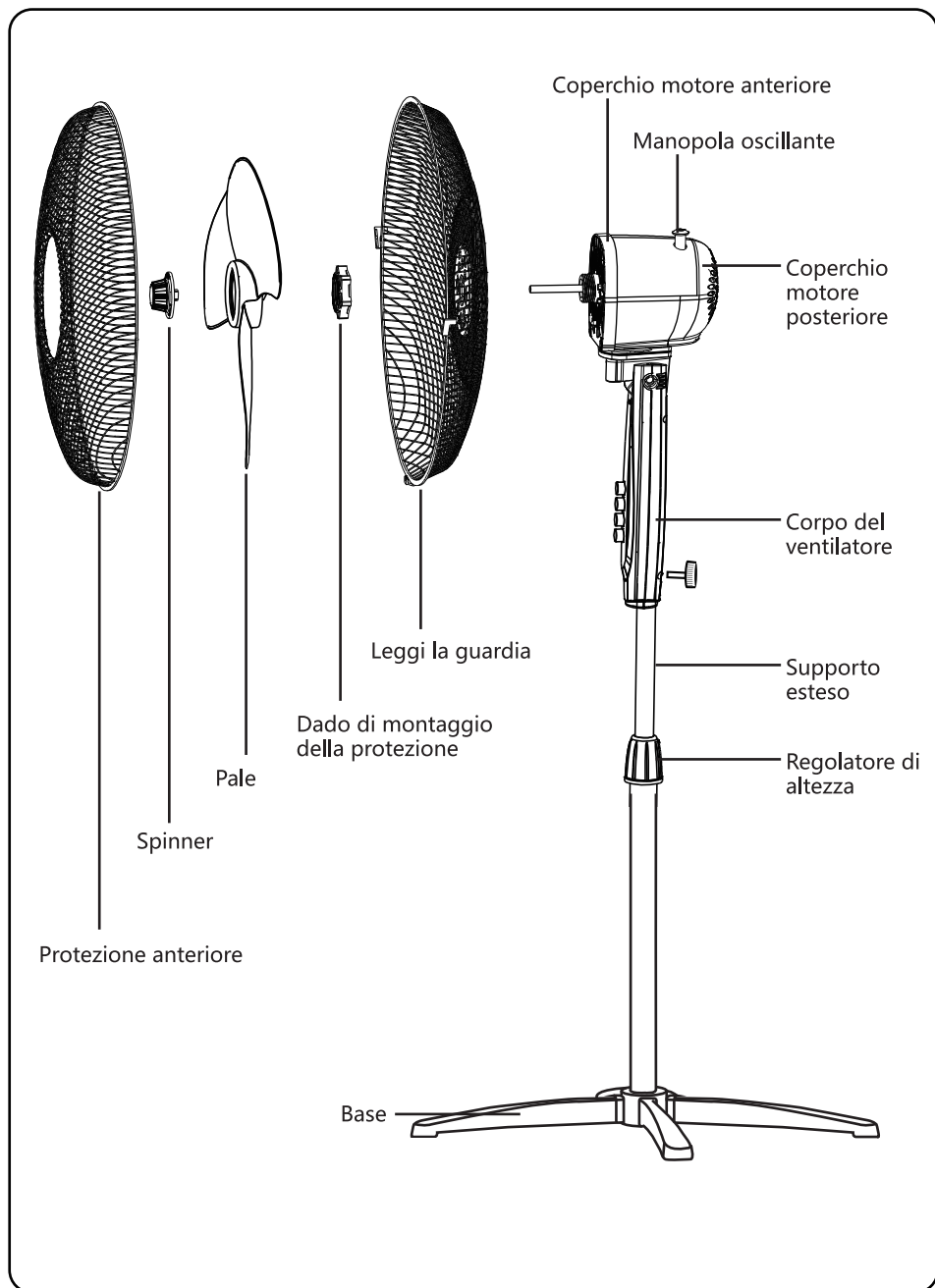
10. Utilizzare sempre il ventilatore su una superficie asciutta e piana.
11. Se il cavo di alimentazione è danneggiato, deve essere sostituito dal produttore o dal suo agente di servizio o da una persona qualificata per evitare pericoli.
12. Questo ventilatore non è destinato all'uso da parte di persone (compresi i bambini) con ridotte capacità fisiche, sensoriali o mentali o che non hanno esperienza o conoscenza a meno che non siano state sottoposte a supervisione o istruzione in merito all'uso da parte di una persona responsabile della loro sicurezza.
13. I bambini devono essere sorvegliati per assicurarsi che non giochino con il ventilatore.

SPECIFICHE TECNICHE

Modello No.	330100NFR/330100JTP
Alimentazione elettrica	220-240 V ~ 50 Hz
Consumo di energia	40 W

Le specifiche e il design sono soggetti a modifiche senza preavviso.

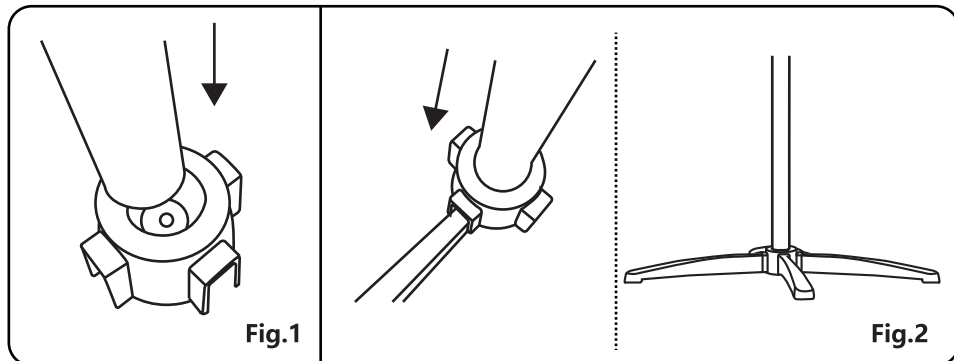
PANORAMICA DEL PRODOTTO



ISTRUZIONI DI MONTAGGIO

BASE E MOTORE

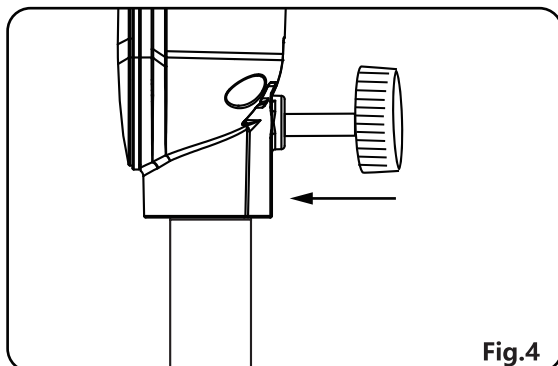
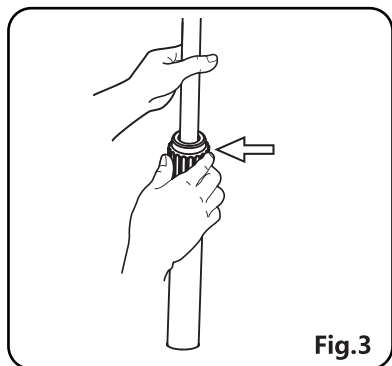
1. Inserire l'asta nel connettore di base, assicurarsi che sia installata in posizione (Attraverso il foro nella parte inferiore del connettore, si può valutare se l'asta è installata in posizione) (Fig. 1)
2. Inserire 4 supporti nel connettore di base. Assicurarsi che i supporti siano ben fissati nel connettore.(Fig. 2)



3. Allentare il regolatore di altezza e regolare il palo interno all'altezza desiderata, quindi fissare il regolatore di altezza.(Fig. 3)

Nota: allentare l'anello di regolazione dell'altezza per regolare il palo interno all'altezza desiderata. (Nota: se non riesci a trovare l'asta interna, è scivolata all'interno dell'asta di prolunga; estrarla dall'interno dell'asta di prolunga.)

4. Per fissare l'unità principale al palo interno, allentare la vite a testa zigrinata nella parte inferiore dell'unità principale. Posizionare l'unità principale sul palo interno e serrare la vite a testa zigrinata. (Fig. 4)



LAME DELLA GUARDIA E DEL VENTILATORE

1. Svitare lo spinner e il dado di montaggio della protezione e rimuoverli. Collegare la protezione posteriore al motore, assicurarsi che la maniglia sia

sulla parte superiore. Quindi serrare nuovamente il dado in senso orario.(Fig. 5)

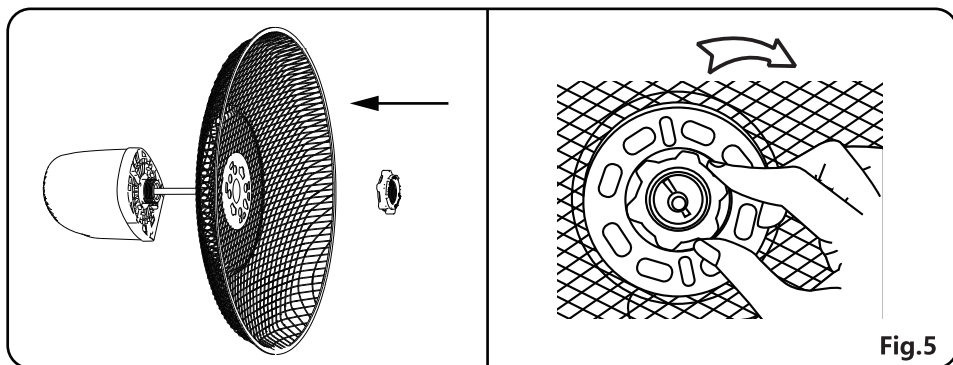


Fig.5

2. Montare le pale sull'albero. Accertarsi che il perno dell'albero del rotore si inserisca nella scanalatura delle pale. Ruotare la manopola in senso antiorario per stringere le pale. (Fig.6)

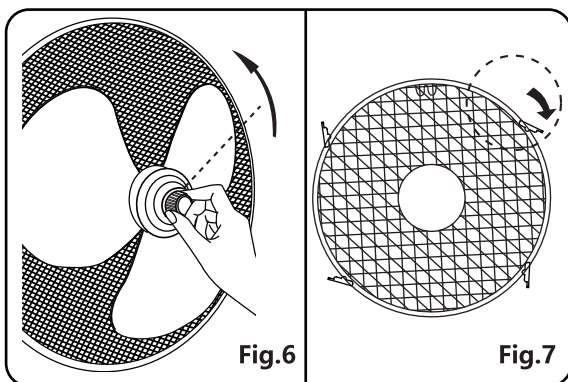


Fig.6

Fig.7

3. Allineare la protezione anteriore al gancio sul fondo della protezione posteriore. Fissare la protezione anteriore alla protezione posteriore utilizzando la clip di protezione. Quindi, stringere la protezione della ventola bloccando l'equipaggio e il dado. (Fig.7)

ISTRUZIONI PER L' USO

1. Collocare il ventilatore su una superficie asciutta e piana.
2. Inserire il cavo di alimentazione in una presa di corrente standard 220-240 V ~ CA.
3. Regolare la velocità utilizzando gli interruttori di velocità.

0	OFF
1	Low speed (Velocità Bassa)
2	Middle speed (Velocità Media)
3	High speed (Velocità Alta)

4. Per avviare l'oscillazione della testa del ventilatore, spingere la manopola oscillante verso il basso. Tirare la manopola oscillante verso l'alto per interrompere l'oscillazione della testa del ventilatore.
5. Per regolare il flusso d'aria verso l'alto o verso il basso, spingere leggermente le griglie nella direzione desiderata.

PULIZA E MANUTENZIONE

1. Scollegare sempre il ventilatore prima di pulire, montare o smontare.
2. Evitare che l'acqua goccioli sopra o all'interno dell'alloggiamento del motore del ventilatore.
3. Utilizzare un panno morbido inumidito con una soluzione di sapone neutro per pulire la ventola.
4. Non utilizzare benzina, diluenti o benzene come detergente.

SMALTIMENTO



Come rivenditori responsabili, ci preoccupiamo per l'ambiente.

Pertanto, ti invitiamo a seguire le corrette procedure di smaltimento per l'apparecchio e i suoi materiali di imballaggio. Ciò contribuirà a conservare le risorse naturali e garantire che questi articoli vengano riciclati in modo da proteggere la salute e l'ambiente.

È necessario smaltire l'apparecchio e la sua confezione secondo le leggi e le normative locali.

Poiché questo apparecchio contiene componenti elettronici, esso e i suoi accessori devono essere smaltiti separatamente dai rifiuti domestici quando l'apparecchio ha raggiunto la fine della sua vita utile.

Contattare le autorità locali per conoscere le opzioni di smaltimento e riciclaggio.

L'apparecchio deve essere portato al centro di riciclaggio locale. Alcuni punti di raccolta accettano apparecchi gratuitamente

GARANZIA: 2 ANNI

WICHTIGE SICHERHEITSHINWEISE

1. Verwenden Sie den Lüfter nur für die in dieser Bedienungsanleitung beschriebenen Zwecke.
2. Zum Schutz vor Stromschlag tauchen Sie den Ventilator, seinen Stecker oder sein Kabel nicht in Wasser oder eine andere Flüssigkeit ein und besprühen Sie ihn nicht mit Flüssigkeit.
3. Eine genaue Überwachung ist erforderlich, wenn der Ventilator von oder in der Nähe von Kindern oder Haustieren benutzt wird.
4. Trennen Sie den Lüfter von der Steckdose, wenn er nicht in Gebrauch ist, wenn Sie ihn von einem Ort zum anderen bewegen, bevor Sie Teile anbringen oder wegnehmen und bevor Sie ihn reinigen.
5. Vermeiden Sie den Kontakt mit beweglichen Teilen.
6. Betreiben Sie den Ventilator nicht, wenn er ein beschädigtes Kabel oder einen beschädigten Stecker hat, wenn er eine Fehlfunktion hat, wenn er heruntergefallen ist oder in irgendeiner Weise beschädigt wurde.
7. Die Verwendung von Zubehörteilen, die vom Gerätehersteller nicht empfohlen oder verkauft werden, kann zu Gefahren führen.
8. Verwenden Sie den Ventilator nicht im Freien.

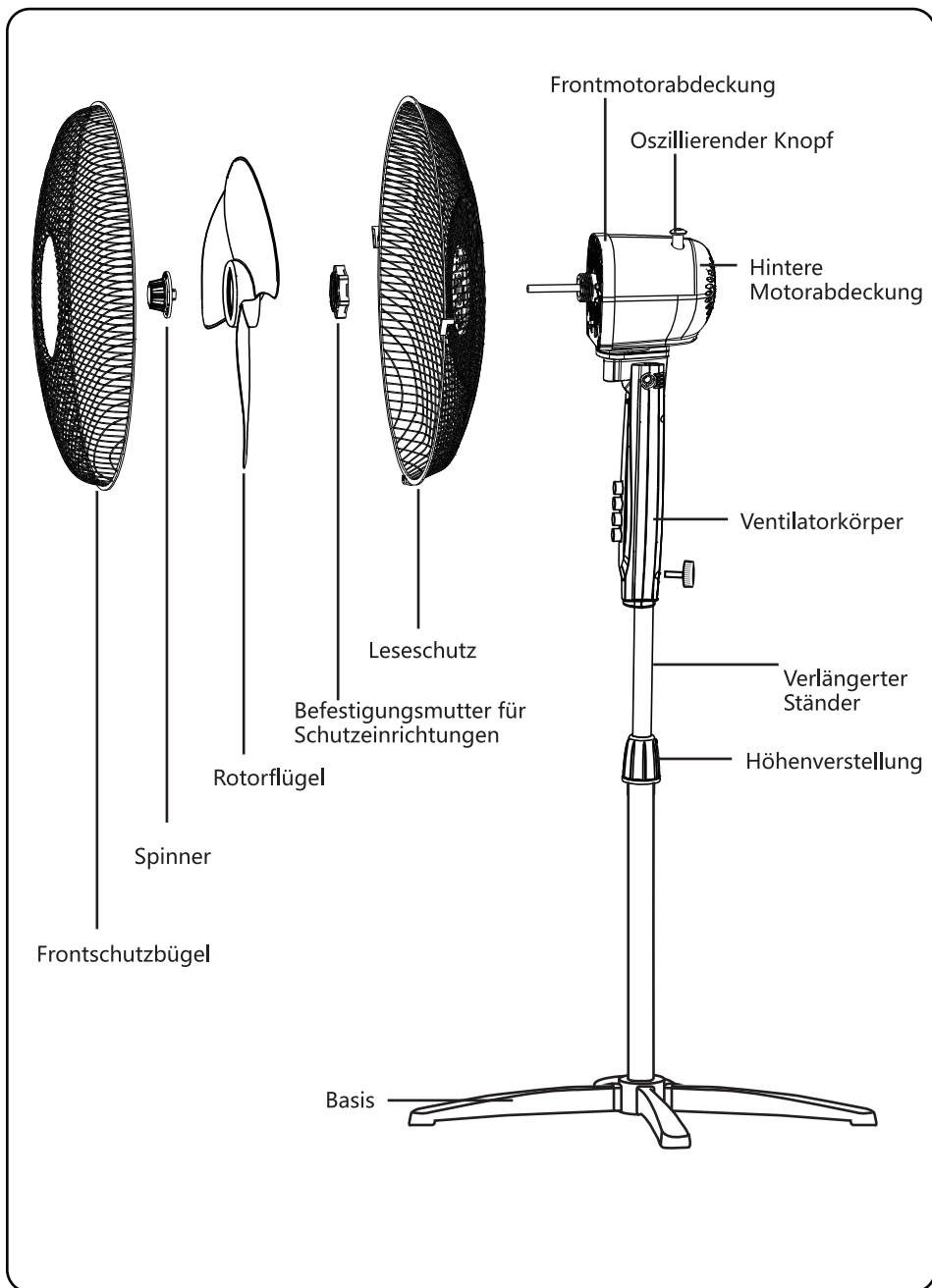
9. Um den Ventilator vom Stromnetz zu trennen, greifen Sie den Stecker und ziehen Sie ihn aus der Steckdose. Ziehen Sie NICHT an der Schnur.
10. Verwenden Sie den Ventilator immer auf einer trockenen, ebenen Fläche.
11. Wenn das Netzkabel beschädigt ist, muss es vom Hersteller, seiner Kundendienststelle oder einer ähnlich qualifizierten Person ausgetauscht werden, um eine Gefährdung zu vermeiden.
12. Dieser Ventilator ist nicht für den Gebrauch durch Personen (einschließlich Kinder) mit eingeschränkten körperlichen, sensorischen oder geistigen Fähigkeiten oder ohne Erfahrung oder Wissen bestimmt, es sei denn, sie wurden von einer für ihre Sicherheit verantwortlichen Person beaufsichtigt oder angewiesen.
13. Kinder sollten beaufsichtigt werden, um sicherzustellen, dass sie nicht mit dem Ventilator spielen.

TECHNISCHE DATEN

Modell-Nr.	330100NFR/330100JTP
Netzteil	220-240 V ~ 50 Hz
Leistungsaufnahme	40 W

Die Spezifikationen und das Design können ohne Vorankündigung geändert werden.

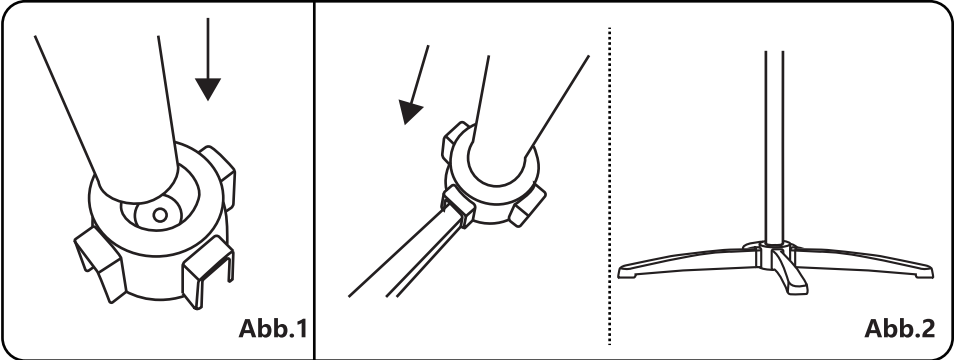
PRODUKTÜBERSICHT



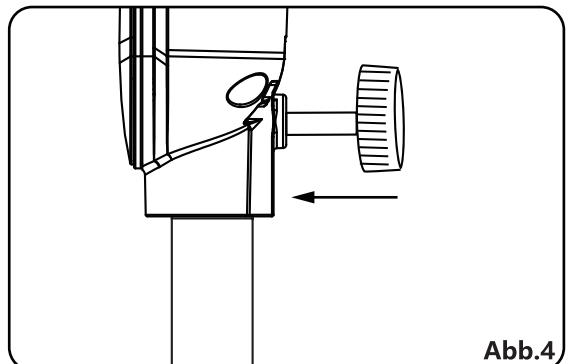
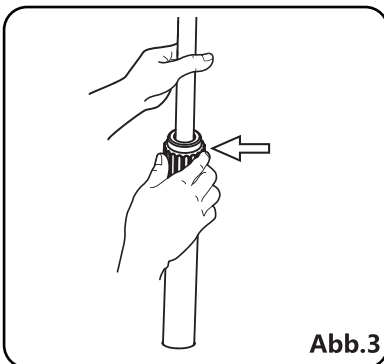
MONTAGEANLEITUNGEN

BASIS UND MOTOR

1. Führen Sie den Mast in den Basissockel ein und vergewissern Sie sich, dass er an seinem Platz installiert ist (durch das Loch an der Unterseite des Sockels kann beurteilt werden, ob der Mast an seinem Platz ist).(Abb. 1)
2. Setzen Sie 4 Ständerfüße in den Basissockel ein. Stellen Sie sicher, dass die Ständer gut im Sockel befestigt sind.(Abb. 2)



3. Lösen Sie die Höhenverstellung und stellen Sie den Innenstab auf die gewünschte Höhe ein, dann schrauben Sie die Höhenverstellung fest.(Abb. 3)
Hinweis: Lösen Sie den Höhenverstellring, um die Innenstange auf die gewünschte Höhe einzustellen. (Hinweis: Wenn Sie den Innenpol nicht finden können, ist er in den Verlängerungspol gerutscht; ziehen Sie ihn aus dem Inneren des Verlängerungspols heraus.)
4. Um das Kopfelement an der Innenstange zu befestigen, lösen Sie die Rändelschraube an der Unterseite des Kopfelements. Setzen Sie das Kopfgerät auf den inneren Pol und ziehen Sie die Flügelschraube an. (Abb. 4)



SCHUTZ- UND LÜFTERBLÄTTER

1. Lösen Sie die Befestigungsmutter des Spinners und der Schutzvorrichtung und

entfernen Sie sie. Befestigen Sie den hinteren Schutz am Motor und vergewissern Sie sich, dass sich der Griff oben befindet. Ziehen Sie dann die Mutter wieder im Uhrzeigersinn an. (Abb. 5)

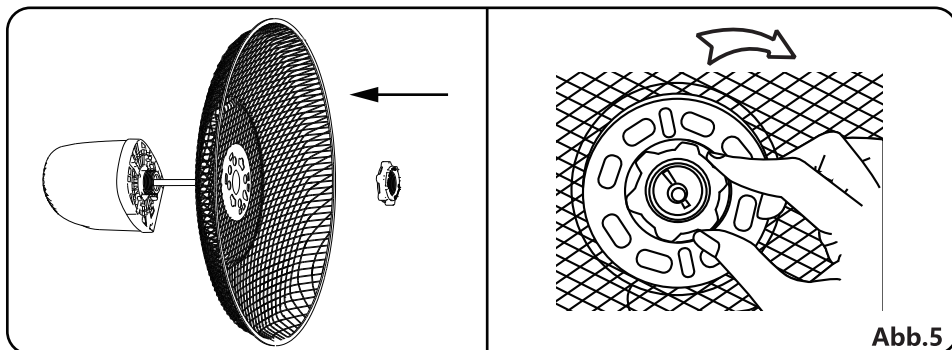


Abb.5

2. Montieren Sie die Rotorflügel auf der Welle. Achten Sie darauf, dass der Rotorwellenstift in die Nut der Blätter passt. Drehen Sie den Spinner gegen den Uhrzeigersinn, um die Rotorflügel anzuziehen. (Abb.6)

3. Die vordere Schutzvorrichtung auf den Haken an der Unterseite der hinteren Schutzvorrichtung ausrichten. Befestigen Sie die vordere Schutzvorrichtung mit dem Schutzbügel an der hinteren

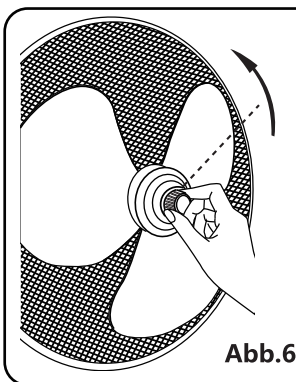


Abb.6

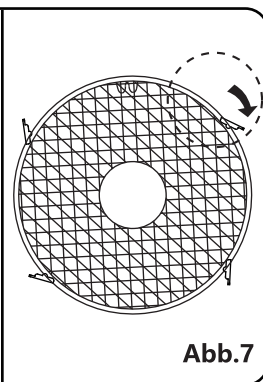


Abb.7

Schutzvorrichtung. Ziehen Sie dann die Lüfterhaube an, indem Sie die Schraube und die Mutter (Abb.7)

BEDIENUNGSANLEITUNG

1. Stellen Sie den Ventilator auf eine trockene, ebene Fläche.
2. Schließen Sie das Netzkabel an eine normale 220-240V~ AC-Steckdose an.
3. Stellen Sie die Geschwindigkeit mit den Geschwindigkeitsschaltern ein.

0	AUS
1	Niedrige Geschwindigkeit
2	Mittlere Geschwindigkeit
3	Hohe Geschwindigkeit

4. Um die Schwingung des Lüfterkopfes zu starten, drücken Sie den Schwingungsknopf nach unten. Ziehen Sie den Schwingungsknopf nach oben, um das Schwingen des Lüfterkopfes zu stoppen.

5. Um den Luftstrom nach oben oder unten einzustellen, schieben Sie die Gitter leicht in die gewünschte Richtung.

REINIGUNG UND WARTUNG

1. Ziehen Sie vor der Reinigung, Montage oder Demontage immer den Netzstecker.
2. Lassen Sie kein Wasser auf oder in das Gehäuse des Lüftermotors tropfen.
3. Verwenden Sie ein weiches Tuch, das mit einer milden Seifenlösung befeuchtet ist, um den Ventilator zu reinigen.
4. Verwenden Sie kein Benzin, Verdünner oder Benzol als Reiniger.

ENTSORGUNG



Als verantwortungsbewusster Einzelhändler achten wir auf die Umwelt.

Daher bitten wir Sie, die korrekten Entsorgungsverfahren für das Gerät und seine Verpackungsmaterialien einzuhalten. Dies wird dazu beitragen, natürliche Ressourcen zu schonen und sicherzustellen, dass diese Gegenstände auf eine Weise recycelt werden, die Gesundheit und Umwelt schützt.

Sie müssen das Gerät und seine Verpackung gemäß den örtlichen Gesetzen und Vorschriften entsorgen.

Da dieses Gerät elektronische Komponenten enthält, muss es mit seinem Zubehör am Ende seiner Lebensdauer getrennt vom Hausmüll entsorgt werden.

Wenden Sie sich an Ihre Gemeinde, um sich über Ihre Entsorgungs- und Verwertungsmöglichkeiten zu informieren.

Das Gerät sollte zu Ihrem örtlichen Recyclingzentrum gebracht werden. Einige Sammelstellen akzeptieren Geräte kostenlos.

GEWÄHRLEISTUNG: 2 JAHRE

BELANGRIJKE VEILIGHEIDSINSTRUCTIES

1. Gebruik de ventilator alleen voor de doeleinden die worden beschreven in deze handleiding.
2. Dompel de ventilator, stekker of snoer niet onder in water of een andere vloeistof en besproei deze niet met vloeistoffen om elektrische schokken te voorkomen.
3. Nauw toezicht is nodig wanneer deze ventilator wordt gebruikt door kinderen of in de buurt van kinderen of huisdieren staat.
4. Trek de ventilator uit het stopcontact wanneer deze niet in gebruik is, wanneer u deze van de ene locatie naar de andere verplaatst, voordat u onderdelen bevestigt of verwijdert, en voordat u gaat reinigen.
5. Vermijd contact met bewegende delen.
6. Gebruik de ventilator niet als deze een beschadigd snoer of stekker heeft, na een storing of als deze is gevallen of op enigerlei wijze is beschadigd.
7. Het gebruik van hulpstukken die niet worden aanbevolen of verkocht door de fabrikant van het apparaat, kan gevaarlijk zijn.
8. Gebruik het apparaat niet buitenshuis.
9. Pak de stekker vast en trek deze uit het

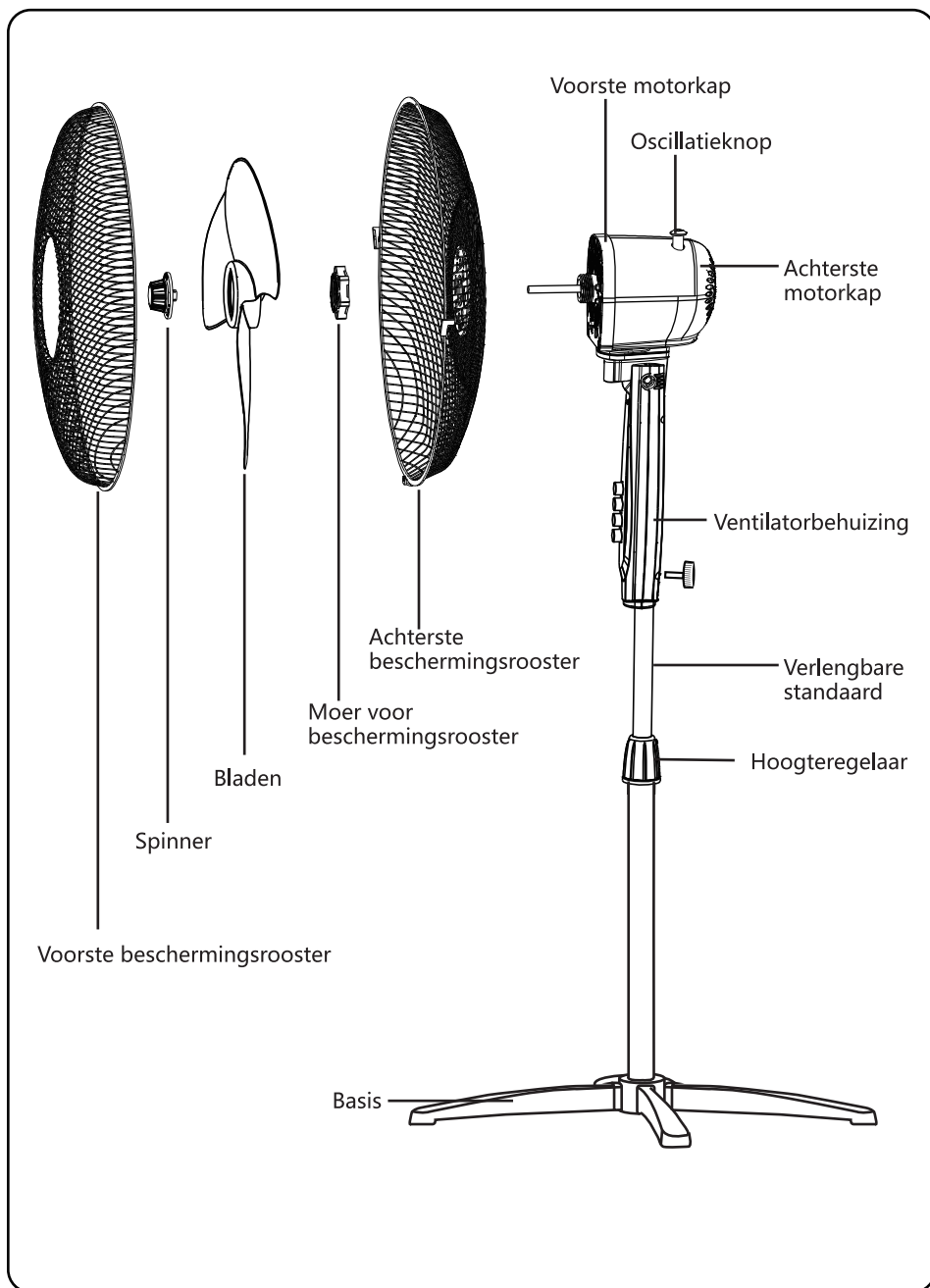
- stopcontact om de stroomtoevoer te verbreken. Trek NIET aan het snoer.
10. Gebruik de ventilator altijd op een droge, vlakke ondergrond.
 11. Als het netsnoer beschadigd is, moet het worden vervangen door de fabrikant, zijn serviceagent of een vergelijkbare gekwalificeerde persoon om gevaar te voorkomen.
 12. Dit apparaat is niet bedoeld voor gebruik door personen (inclusief kinderen) met verminderde lichamelijke, zintuiglijke of mentale vermogens, of door personen die niet over de juiste ervaring of kennis beschikken, tenzij zij toezicht of instructie krijgen over het gebruik van het apparaat door een persoon die verantwoordelijk is voor hun veiligheid.
 13. Kinderen moeten onder toezicht staan om ervoor te zorgen dat ze niet met de ventilator spelen.

TECHNISCHE SPECIFICATIES

Model No.	330100NFR/330100JTP
Stroomvoorziening	220-240 V ~ 50 Hz
Stroomverbruik	40 W

De specificaties en het ontwerp kunnen zonder voorafgaande kennisgeving worden gewijzigd.

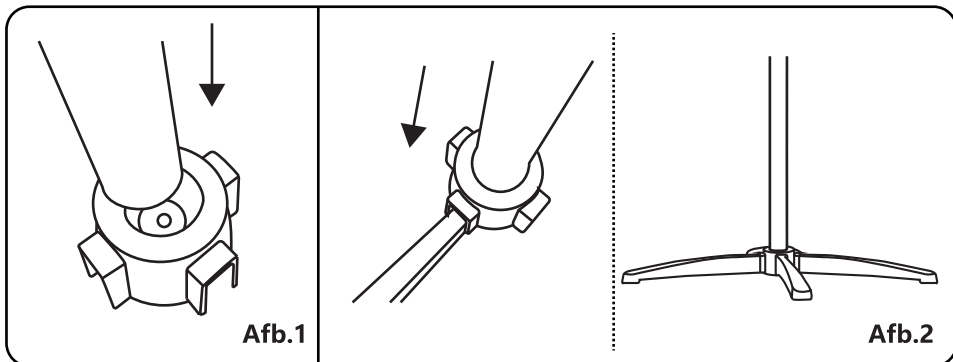
PRODUCTOVERZICHT



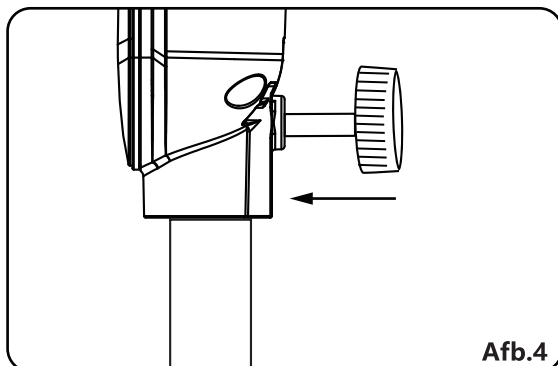
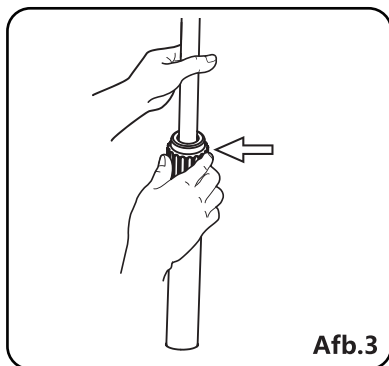
ASSEMBLAGE-INSTRUCTIES

BASIS EN MOTOR

1. Steek de buis in de basisconnector, zorg ervoor dat deze goed op zijn plaats zit (via het gat aan de onderkant van de connector kan worden beoordeeld of de buis goed op zijn plaats zit)(Abb. 1)
2. Plaats de 4 standaardpoten in de basisconnector. Zorg ervoor dat de standaardpoten goed in de connector zijn bevestigd.(Abb. 2)



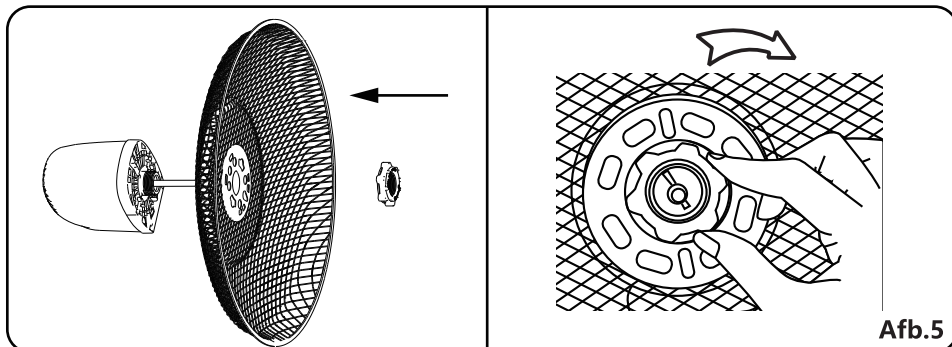
3. Draai de hoogteregelaar los en stel de interne buis in op de gewenste hoogte en draai vervolgens de hoogteregelaar vast.(Abb. 3)
Opmerking: Draai de hoogte-afstemmingsring los om de binnenbuis op de gewenste hoogte in te stellen. (Opmerking: Als u de binnenbuis niet kunt vinden, is deze in de buitenbuis geschoven; trek deze uit de buitenbuis.)
4. Om de hoofdeenheid aan de binnenbuis te bevestigen, draait u de duimschroef aan de onderkant van de hoofdeenheid los. Plaats de hoofdeenheid op de binnenbuis en draai de duimschroef weer vast. (Abb. 4)



BESCHERMING EN VENTILATORBLADEN

1. Schroef de spinner en moer voor het beschermingsrooster los en verwijder ze. Bevestig het achterste beschermingsrooster aan de motor, zorg ervoor dat de

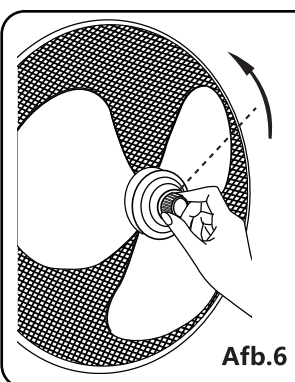
handgreep zich aan de bovenkant bevindt. Draai vervolgens de moer weer rechtsom vast. (Afb. 5)



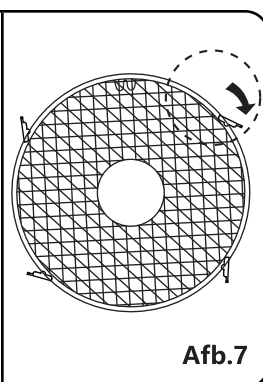
Afb.5

2. Monteer de bladen op de as. Zorg ervoor dat de rotoraspas in de groef van de bladen past. Draai de spinner linksom om de bladen vast te zetten. (Afb. 6)

3. Lijn het voorste beschermingsrooster uit met de haak aan de onderkant van het achterste beschermingsrooster. Bevestig het voorste beschermingsrooster aan het achterste beschermingsrooster



Afb.6



Afb.7

met behulp van de beschermingsclip. Draai vervolgens de ventilatorbescherming vast door de schroef en de moer te vergrendelen.(Abb.7)

BEDIENINGSVOORSCHRIFTEN

1. Zet de ventilator op een droge, vlakke ondergrond.
2. Steek de stekker in een standaard stopcontact (220-240V~ AC).
3. Pas de snelheid aan met behulp van de snelheidsschakelaars.

0	UIT
1	Lage snelheid
2	Middelmatige snelheid
3	Hoge snelheid

4. Om de oscillatie van de ventilatorkop te starten, drukt u de oscillatieknop omlaag. Trek de oscillatieknop omhoog om de oscillatie van de ventilatorkop te stoppen.
5. Duw de roosters lichtjes in de gewenste richting om de luchtstroom naar boven of naar beneden aan te passen.

REINIGING EN ONDERHOUD

1. Koppel de ventilator altijd los voordat u deze reinigt, monteert of demonteert.
2. Laat geen water op of in de behuizing van de ventilatormotor druppelen.
3. Gebruik een zachte doek die is bevochtigd met een milde zeepoplossing om de ventilator te reinigen.
4. Gebruik geen benzine, verdunners of benzeen als schoonmaakmiddel.

AFVALVERWERKING

	<p>Als verantwoordelijke retailers geven we om het milieu.</p> <p>Daarom verzoeken wij u om de juiste verwijderingsprocedure voor het apparaat en zijn verpakkingsmaterialen te volgen. Dit helpt bij het behoud van natuurlijke hulpbronnen en zorgt ervoor dat deze items worden gerecycled op een manier die de gezondheid en het milieu beschermt.</p> <p>U moet het apparaat en zijn verpakking weggooien in overeenstemming met de lokale wet- en regelgeving.</p> <p>Aangezien dit apparaat elektronische componenten bevat, moet het aan het einde van zijn levensduur samen met zijn accessoires gescheiden van het huishoudelijk afval worden weggegooid.</p> <p>Neem contact op met uw lokale overheid voor meer informatie over afvalverwerking en recyclagemogelijkheden.</p> <p>Het apparaat moet naar uw plaatselijke recyclagecentrum worden gebracht. Sommige verzamelpunten accepteren apparaten gratis.</p>
---	--

GARANTIE: 2 JAAR

CONSIGNES DE SÉCURITÉ IMPORTANTES

1. Utilisez le ventilateur uniquement aux fins décrites dans ce guide d' utilisation.
2. Pour vous protéger contre tout risque d' électrocution, n'immergez pas le ventilateur, sa prise ou son câble dans l'eau ou tout autre liquide et ne le vaporisez pas de liquide.
3. Une surveillance étroite est nécessaire lorsque ce ventilateur est utilisé par ou à proximité d'enfants ou à proximité d'animaux domestiques.
4. Débranchez le ventilateur de la prise électrique lorsqu'il n'est pas utilisé, lorsque vous le déplacez d'un endroit à un autre, avant d'installer ou de retirer des parties et avant de le nettoyer.
5. Évitez tout contact avec les parties mobiles.
6. Ne faites pas fonctionner le ventilateur si son câble d'alimentation ou sa prise sont endommagés, s'il présente un dysfonctionnement ou s'il est tombé ou endommagé de quelque manière que ce soit.
7. L'utilisation d'accessoires non recommandés ou non vendus par le fabricant de l'appareil peut entraîner des dangers.
8. N'utilisez pas le ventilateur en extérieur.
9. Pour débrancher le ventilateur, saisissez la

prise et retirez-la de la prise murale. NE tirez PAS sur le câble.

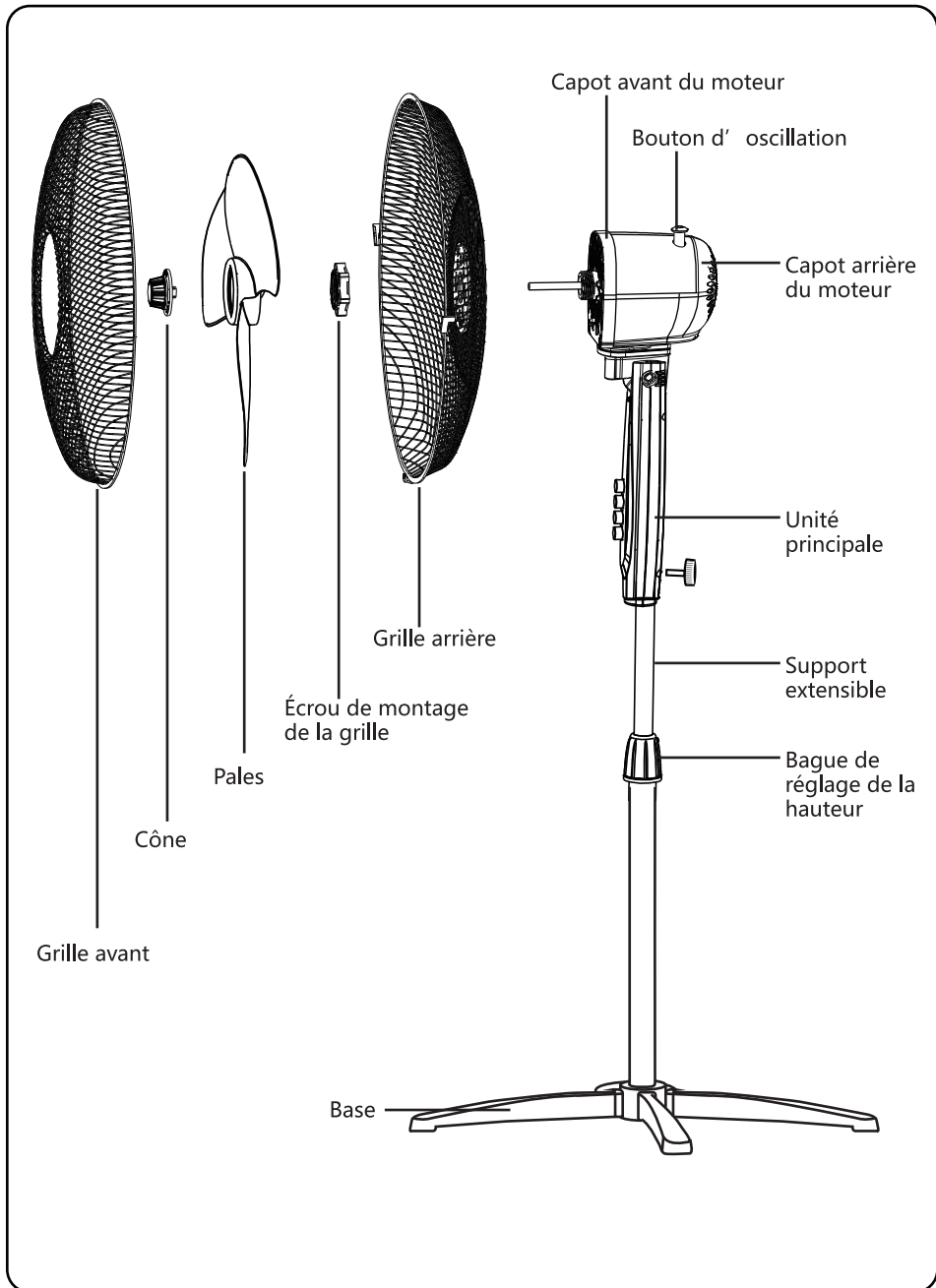
10. Utilisez toujours le ventilateur sur une surface sèche et stable.
11. Si le câble d'alimentation est endommagé, il doit être remplacé par le fabricant, son agent agréé ou une personne de qualification similaire afin d'éviter tout danger.
12. Ce ventilateur n'est pas destiné à être utilisé par des personnes (y compris des enfants) ayant des capacités physiques, sensorielles ou mentales réduites ou qui manquent d'expérience ou de connaissances, sauf si elles sont sous surveillance et ont reçu des instructions concernant son utilisation par une personne responsable de leur sécurité.
13. Les enfants doivent être surveillés pour s'assurer qu'ils ne jouent pas avec le ventilateur.

CARACTÉRISTIQUES TECHNIQUES

Modèle n°	330100NFR/330100JTP
Alimentation	220-240 V ~ 50 Hz
Puissance	40 W

Les caractéristiques et la conception sont sujettes à modification sans préavis.

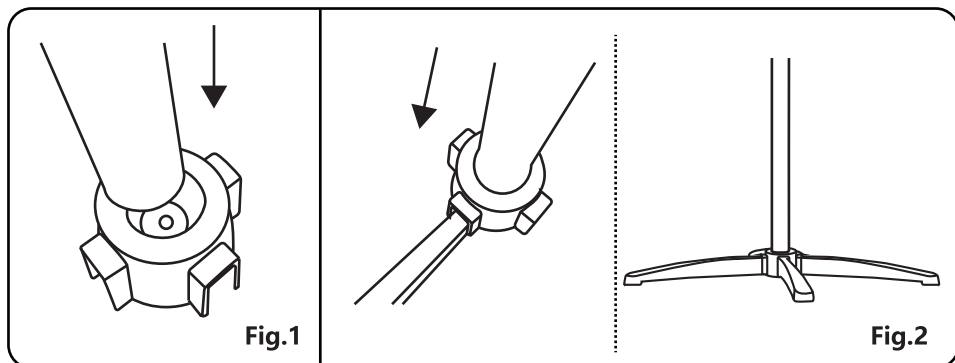
SCHÉMA DE L' APPAREIL



INSTRUCTIONS D' ASSEMBLAGE

BASE ET MOTEUR

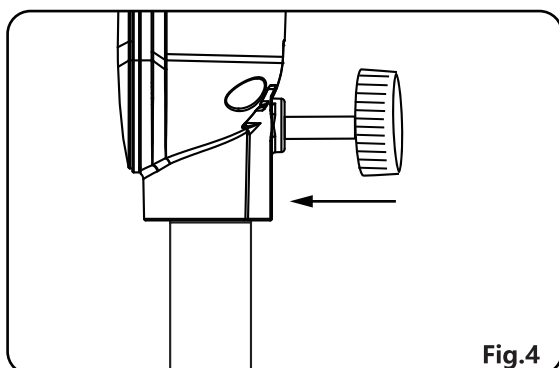
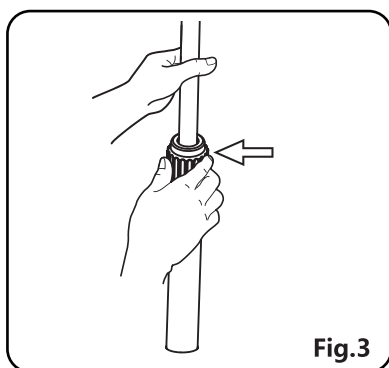
1. Insira o poste no conector da base, verifique se ele está instalado no lugar (através do orifício na parte inferior do conector, é possível avaliar se o poste está instalado no lugar)(Fig. 1)
2. Insira 4 suportes no conector da base. Verifique se os suportes estão bem fixos no conector.(Fig. 2)



3. Solte o ajustador de altura e ajuste o poste interno na altura desejada, depois aperte o ajustador de altura.(Fig. 3)

Remarque : Desserrez la bague de réglage de la hauteur pour régler le support interne à la hauteur souhaitée. (Si vous ne trouvez pas le support interne, c' est qu' il a glissé à l'intérieur du support extensible. Retirez-le en cas de besoin.)

4. Pour fixer l'unité principale au support interne, desserrez la vis papillon au bas de l'unité principale. Placer l'unité principale sur le support interne et serrez la vis papillon. (Fig. 4)



GRILLE DE PROTECTION ET PALES

1. Dévissez le cône et l'écrou de montage de la grille et retirez-les. Fixez la grille arrière au moteur, assurez-vous que la poignée est sur le dessus. Resserrez ensuite l'écrou dans le sens des aiguilles d'une montre. (Fig. 5)

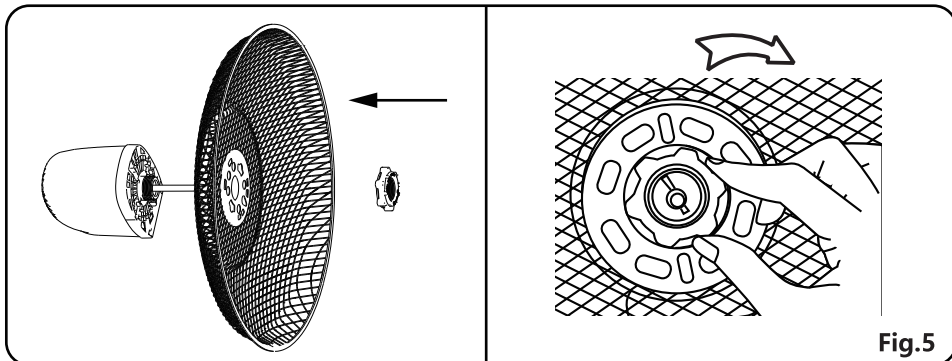


Fig.5

2. Insérez les pales sur l'arbre moteur. Assurez-vous que l'axe de l'arbre moteur s'insère dans la rainure des pales. Tournez le cône dans le sens antihoraire pour bien fixer les pales. (Fig. 6)

3. Alinhe a proteção frontal ao gancho na parte inferior da proteção traseira. Prenda a proteção frontal à proteção traseira usando o clipe de proteção. Em seguida,

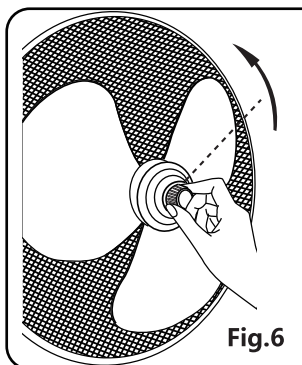


Fig.6

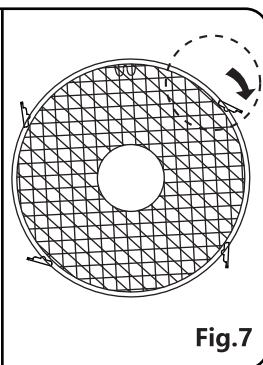


Fig.7

aperte a proteção do ventilador travando a tripulação e a porca. (Fig. 7)

MODE D' EMPLOI

1. Placez le ventilateur sur une surface sèche et plane.
2. Branchez le câble d'alimentation dans une prise de courant CA standard de 220-240 V ~.
3. Réglez la vitesse à l'aide des commutateurs de vitesse.

0	OFF
1	Basse vitesse
2	Vitesse moyenne
3	Haute vitesse

4. Pour activer l'oscillation de la tête du ventilateur, appuyez sur le bouton d' oscillation. Tirez le bouton d' oscillation vers le haut pour la stopper.
5. Para ajustar o fluxo de ar para cima ou para baixo, empurre as grades levemente na direção desejada.

NETTOYAGE ET ENTRETIEN

1. Débranchez toujours le ventilateur avant le nettoyage, le montage ou le démontage.
2. Ne laissez pas de l'eau couler sur ou dans le boîtier du moteur.
3. Utilisez un chiffon doux humidifié avec une solution de savon doux pour nettoyer le ventilateur.
4. N'utilisez pas d'essence, de diluants ou de benzène comme nettoyant.

RECYCLAGE



En tant que fabricant responsable, nous nous soucions de l'environnement.

Pour cette raison, nous vous invitons à suivre la procédure d'élimination appropriée pour l'appareil et les matériaux d'emballage. Cela contribuera à préserver les ressources naturelles et à garantir que celles-ci soient recyclées de manière à protéger la santé et l'environnement.

Vous devez éliminer cet appareil et son emballage conformément aux lois et règlements en vigueur.

Puisqu'ils contiennent des composants électroniques, l'appareil et ses accessoires doivent être éliminés séparément des ordures ménagères lorsque l'appareil atteint sa fin de vie.

Contactez votre autorité locale pour en savoir plus sur l'élimination et le recyclage.

L'appareil doit être amené à votre point de collecte local pour recyclage. Certains points de collecte acceptent les appareils gratuitement.

GARANTIE: 2 ANS

IMPORTANTES INSTRUÇÕES DE SEGURANÇA

1. Use o ventilador apenas para os fins descritos neste manual de instruções.
2. Para proteger contra choque elétrico, não mergulhe o ventilador, o plugue ou o cabo em água ou qualquer outro líquido ou borrife-o com líquido.
3. É necessária uma supervisão cuidadosa quando o ventilador estiver sendo usado por crianças ou próximo a elas ou perto de animais de estimação.
4. Desconecte o ventilador da tomada elétrica quando não estiver em uso, ao movê-lo de um local para outro, antes de colocar ou retirar peças e antes de limpar.
5. Evite o contato com peças móveis.
6. Não opere o ventilador se houver um cabo ou plugue danificado, se estiver com defeito ou se tiver caído ou estiver danificado de alguma maneira.
7. O uso de acessórios não recomendados ou vendidos pelo fabricante do aparelho pode causar riscos.
8. Não use o ventilador ao ar livre.
9. Para desconectar o ventilador da fonte de alimentação elétrica, segure no plugue e puxe-o da tomada. **NÃO** puxe pelo fio.

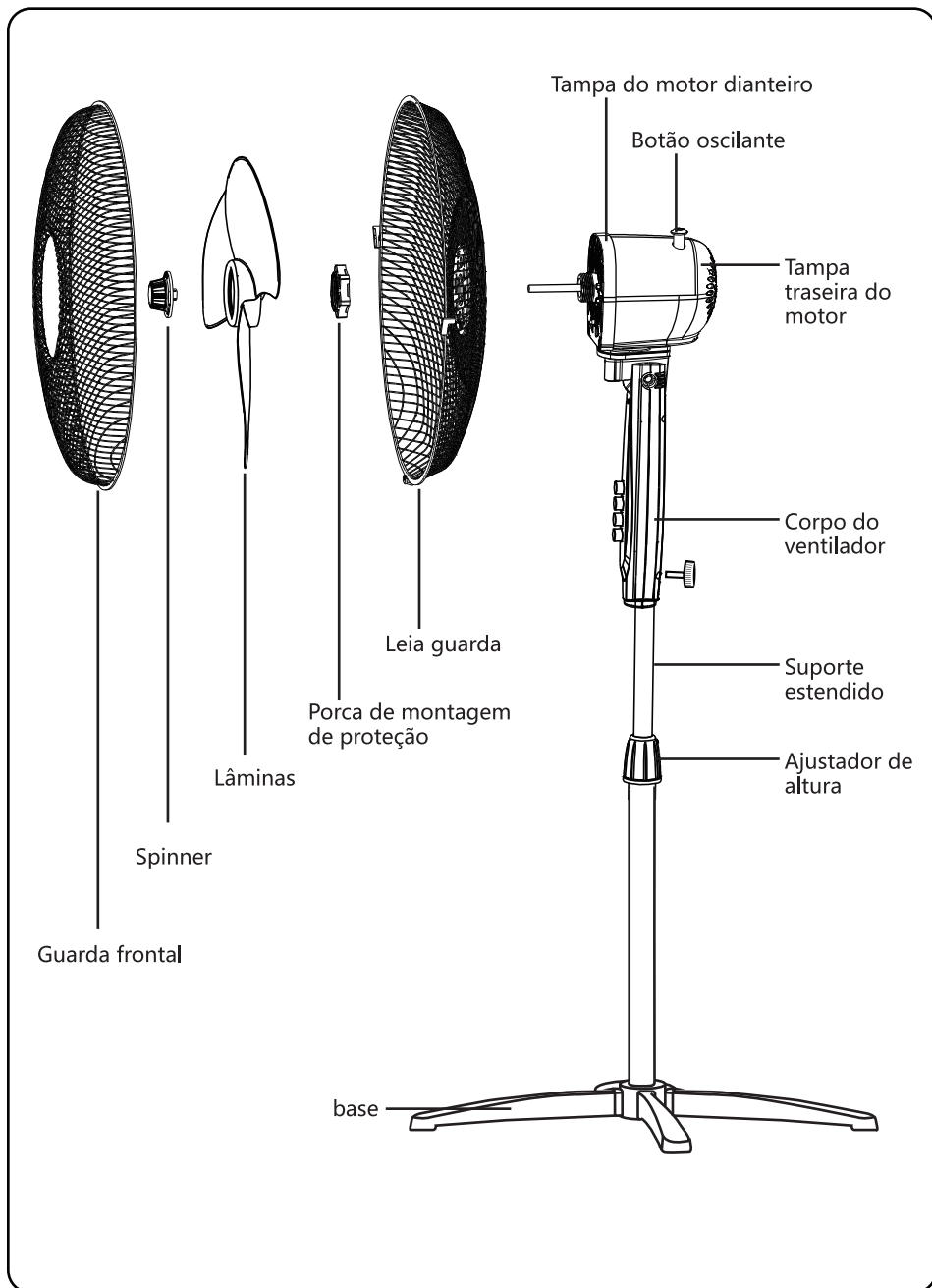
10. Sempre use o ventilador em uma superfície seca e nivelada.
11. Se o cabo de alimentação estiver danificado, ele deve ser substituído pelo fabricante ou pelo seu agente de serviço ou por uma pessoa com qualificação semelhante para evitar riscos.
12. Este ventilador não se destina ao uso por pessoas (incluindo crianças) com capacidades físicas, sensoriais ou mentais reduzidas ou que não possuam experiência ou conhecimento, a menos que tenham recebido supervisão ou instrução sobre seu uso por uma pessoa responsável por sua segurança.
13. As crianças devem ser supervisionadas para garantir que não brinquem com o ventilador.

ESPECIFICAÇÕES TÉCNICAS

Model No.	330100NFR/330100JTP
Fonte de energia	220-240 V ~ 50 Hz
Consumo de energia	40 W

As especificações e o design estão sujeitos a alterações sem aviso prévio.

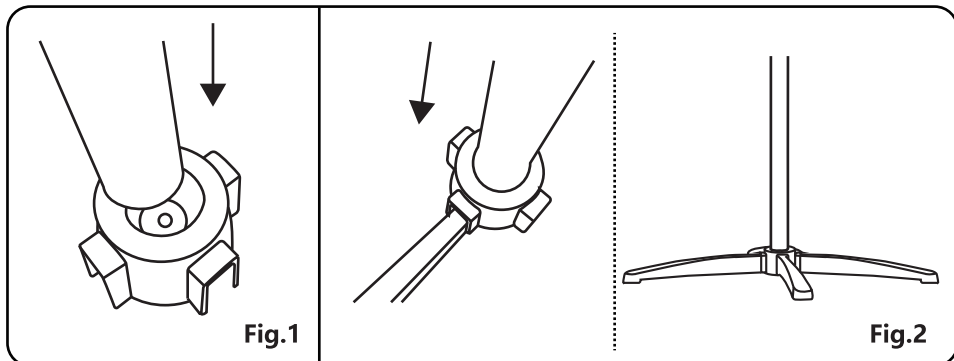
VISÃO GERAL DO PRODUTO



INSTRUÇÕES DE MONTAGEM

BASE E MOTOR

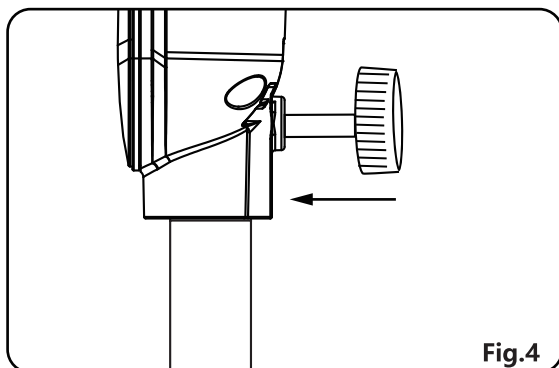
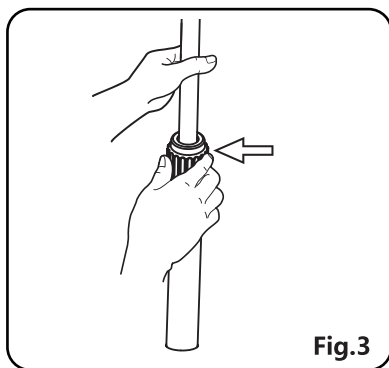
1. Insira o poste no conector da base, verifique se ele está instalado no lugar (através do orifício na parte inferior do conector, é possível avaliar se o poste está instalado no lugar)(Fig. 1)
2. Insira 4 suportes no conector da base. Verifique se os suportes estão bem fixos no conector.(Fig. 2)



3. Solte o ajustador de altura e ajuste o poste interno na altura desejada, depois aperte o ajustador de altura.(Fig. 3)

Nota: Solte o anel de ajuste de altura para ajustar o poste interno à altura desejada. (Nota: Se não encontrar o poste interno, ele deslizou para dentro do poste de extensão; puxe-o para fora do poste de extensão.)

4. Para conectar a unidade principal ao poste interno, afrouxe o parafuso na parte inferior da unidade principal. Coloque a unidade principal no poste interno e aperte o parafuso. (Fig. 4)



LÂMINAS DE GUARDA E VENTILADOR

1. Desaparafuse o botão rotativo e a porca de montagem da proteção e remova-os. Prenda a proteção traseira ao motor, verifique se a alça está na parte

superior. Em seguida, aperte a porca no sentido horário novamente.(Fig. 5)

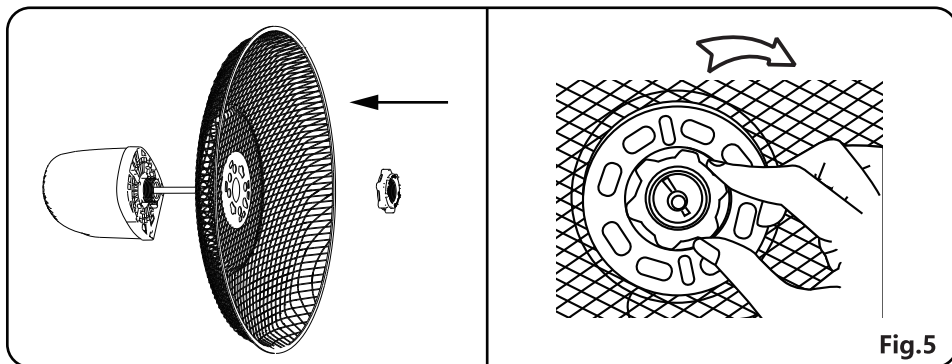


Fig.5

2. Monte a lâmina no eixo. Verifique se o pino do eixo do rotor se encaixa na ranhura das lâminas. Gire o botão rotativo no sentido anti-horário para apertar as lâminas.(Fig.6)

3. Alinhe a proteção frontal ao gancho na parte inferior da proteção traseira. Prenda a proteção frontal à proteção traseira usando o clipe de proteção. Em seguida, aperte a proteção do ventilador travando a tripulação e a porca.(Fig.7)

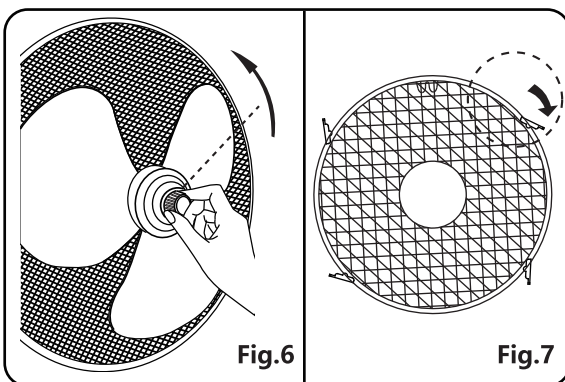


Fig.6

Fig.7

INSTRUÇÕES DE OPERAÇÃO

1. Coloque o ventilador em uma superfície seca e nivelada.
2. Conecte o cabo de alimentação a qualquer tomada de 220-240V ~ CA padrão.
3. Ajuste a velocidade usando os interruptores de velocidade.

0	DESLIGAR
1	Baixa velocidade
2	Velocidade média
3	Alta velocidade

4. Para iniciar a oscilação da cabeça do ventilador, empurre o botão oscilante para baixo. Puxe o botão oscilante para cima para parar a cabeça do ventilador.
5. Para ajustar o fluxo de ar para cima ou para baixo, empurre as grades levemente na direção desejada.

LIMPEZA E MANUTENÇÃO

1. Sempre desconecte o ventilador antes de limpar, montar ou desmontar.
2. Não deixe a água pingar sobre ou dentro da carcaça do motor do ventilador.
3. Use um pano macio umedecido com uma solução de sabão neutro para limpar o ventilador.
4. Não use gasolina, diluentes ou benzina como limpador.

DISPOSIÇÃO



Como revendedor responsável, nos preocupamos com o meio ambiente.

Portanto, recomendamos que siga os procedimentos corretos de descarte do aparelho e de seus materiais de embalagem. Isso ajudará a conservar os recursos naturais e garantir que esses itens sejam reciclados de maneira a proteger a saúde e o meio ambiente.

Deve descartar o aparelho e sua embalagem de acordo com as leis e regulamentos locais.

Como este aparelho contém componentes eletrônicos, ele e seus acessórios devem ser descartados separadamente do lixo doméstico quando chegar ao fim de sua vida útil.

Entre em contato com a autoridade local para saber mais sobre suas opções de descarte e reciclagem.

O aparelho deve ser levado ao seu centro de reciclagem local. Alguns pontos de coleta aceitam aparelhos gratuitamente.

GARANTIA: 2 ANOS